
I.U.T. de Saint-Omer Dunkerque
Département Génie Thermique et énergie

COURS DE RAYONNEMENT

3 ème Semestre

Olivier PERROT
2010-2011

Avertissement :

Historiquement, le cours de rayonnement s'inscrit comme une application de la thermodynamique, puisque l'énergie rayonnée par un corps est proportionnelle à la puissance quatrième de la température. Les différents développements de la physique au cours du 20^e siècle ont montré que le rayonnement trouvait ses principaux fondements dans l'électromagnétisme. Dans ce cours nous ne cherchons qu'à mettre en émergence les lois macroscopiques du rayonnement pour développer quelques applications. Cette présentation résulte de la lecture de nombreux ouvrages et documents dont la plupart ne sont pas cités dans la bibliographie. En particulier, je me suis largement inspiré du polycopié du professeur R. Houdart, ainsi que des nombreux documents accessibles en ligne.

Bibliographie :

1. G. BRUHAT, Thermodynamique, Edition Masson
2. J.P. BARDON, Températures de surface , Notions fondamentales (R2730) Edition Techniques de l'ingénieur
3. C. CHAUSSIN, C. HILLY et J. BARRALS Chaleur et thermodynamique, Edition Lavoisier

Table des matières

1	Généralités sur le rayonnement	7
1.1	Introduction : modes de transmission de la chaleur	7
1.1.1	Transfert de chaleur par conduction	8
1.1.2	Transfert de chaleur par convection	8
1.1.3	Transfert de chaleur par rayonnement	8
1.2	Structure du rayonnement	9
1.3	Origine du rayonnement : la transition électronique	10
1.4	Loi de Planck :	10
1.5	Condition de rayonnement d'un corps	11
1.5.1	Vitesse de propagation des ondes électromagnétiques	11
1.5.2	Longueur d'onde	11
1.6	Principe du chauffage par rayonnement	12
1.7	Classification des corps soumis à un rayonnement	13
1.8	Loi de conservation de l'énergie	14
2	Grandeurs énergétiques	17
2.1	Classification des grandeurs	17
2.2	Définition des grandeurs énergétiques	19
2.3	Loi de Lambert	22
3	Mesure géométrique des faisceaux	26
3.1	Étendue d'un faisceau	26
3.2	Angle solide : définition	26
3.3	Définition des angles	27
3.3.1	Angle plan	27
3.3.2	Définition de l'angle solide	27
3.4	Unité d'angle	27
3.5	Unité d'angle solide	28
3.6	Angle solide d'une surface infinitésimale	29
3.6.1	Construction	29
3.6.2	Expression de l'angle solide	29

3.7	Calculs d'angles solides élémentaires	30
3.7.1	Angle solide sous lequel on voit une couronne	30
3.7.2	Angle solide sous lequel on voit une couronne	31
3.7.3	Angle solide sous lequel on voit un élément de surface sphérique.	32
3.8	Loi de Lambert pour une source hémisphérique	33
3.9	Calcul du flux hémisphérique isotrope	34
3.10	Éclairement du récepteur en fonction de la luminance de l'émetteur.	35
4	Les corps noirs.	38
4.1	Définition	38
4.2	Réalisation d'un corps noir : la cavité absorbante	39
4.3	Émission et absorption du rayonnement du corps noir	40
4.3.1	Loi de Lambert	40
4.4	Emittance énergétique totale Loi de Stephan	41
4.5	Emittance énergétique monochromatique : loi de Planck	42
4.6	Tracé des isothermes du corps noir	43
4.7	Spectre utile	44
4.8	Tracé du spectre utile	44
4.9	Lois de Wien	44
4.10	1ère loi de WIEN : Valeur de λ_{max} en fonction de T.	44
4.11	2ème loi de WIEN : Valeur de $M_{\lambda_{max}}^0$ en fonction de T	46
4.12	Intégration de la formule de Planck : formule de Stephan	47
4.13	Fraction de l'émittance totale contenue dans un intervalle spec- tral	49
4.14	Application des lois du rayonnement à l'énergie solaire	52
4.15	Température de la photosphère	53
4.16	Énergie solaire reçue par $1 m^2$ de la terre, à proximité de l'équateur	54
4.17	Flux radiatif entre deux corps noirs en influence totale	57
5	Le rayonnement des corps réels	61
5.1	Facteurs d'émission des corps réels	61
5.2	Définition des différentes émissivités	61
5.3	Cas particuliers	62
5.4	Émissivité des corps usuels	62
5.5	Absorption des corps usuels	63
5.6	Loi de Kirchhoff	64
5.7	Absorptivité totale	66
5.8	Applications	67

6	Corps en influence partielle	77
6.1	Flux échangé entre deux surfaces noires isothermes, séparées par un milieu transparent	77
6.2	Facteurs de forme	79
6.3	Calcul des facteurs de forme pour quelques configurations	83
7	Applications	95
7.1	Exemple de calcul d'échanges radiatifs dans une enceinte noire	95

Chapitre 1

Généralités sur le rayonnement

1.1 Introduction : modes de transmission de la chaleur

La diversité des opérations thermiques industrielles est considérable : traitement thermique, cuisson, séchage ... Ces opérations thermiques nécessitent une source de production de chaleur puis le **transfert de cette chaleur** vers l'objet à traiter.

La transmission de la chaleur peut s'effectuer :

- par conduction,
- par convection,
- par rayonnement.

Part relative du transfert par rayonnement

Dans le domaine des basses températures, la convection et la conduction jouent un rôle important. Le flux transmis par rayonnement devient prépondérant aux températures supérieures à $400^{\circ}C$. La figure ci-dessous montre la part relative du transfert de chaleur par rayonnement et par convection naturelle en fonction de la température.

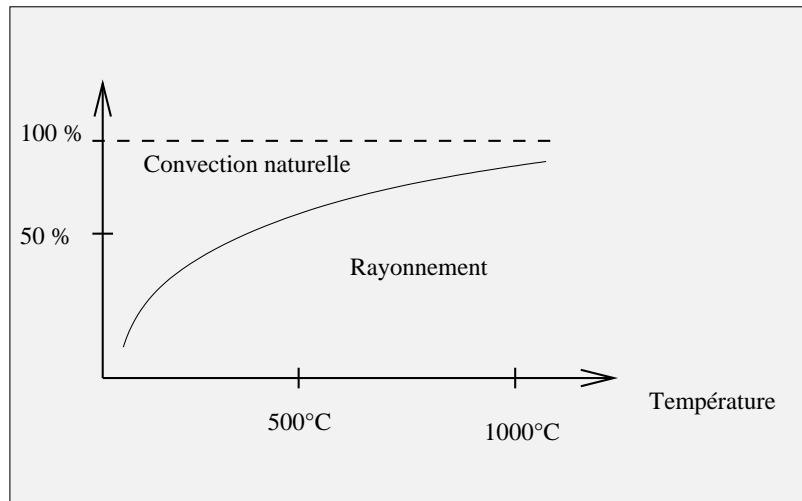


FIG. 1.1 – Part relative du transfert par rayonnement en fonction de la température.

1.1.1 Transfert de chaleur par conduction

Ce mode de transfert réside dans la propagation de la chaleur de molécule à molécule dans un ou plusieurs corps contigus, opaques et solides.

1.1.2 Transfert de chaleur par convection

La convection caractérise la propagation de la chaleur dans un fluide gazeux ou liquide en mouvement. L'étude de la convection (naturelle ou forcée) est liée à l'écoulement des fluides.

1.1.3 Transfert de chaleur par rayonnement

Le rayonnement thermique est un phénomène se caractérisant par **un échange d'énergie électromagnétique**, sans que le milieu intermédiaire ne participe nécessairement à cet échange. Par exemple, le rayonnement solaire est capable d'échauffer la terre bien que le milieu traversé soit à une température plus basse que la terre.

Bref historique :

Malgré la grande diversité des faits expérimentaux mettant en évidence les propriétés énergétiques du rayonnement électromagnétique, les lois scientifiques du rayonnement thermique ne datent que de la fin XIX^e siècle.

1668 Newton : mise en évidence du spectre solaire,

1681 Mariotte, Du Fay et Pictet : expériences sur la propagation du rayonnement,

1800 Herschell met en évidence des propriétés calorifiques du rayonnement infrarouge,

1879 Stefan découvre que l'énergie totale émise par un élément de surface est proportionnelle à la quatrième puissance de sa température,

1895 Rayleight et Wien établissent des formules empiriques donnant la répartition de l'énergie en fonction de la longueur d'onde et de la température,

1895 Kirchhoff établit la loi liant la puissance émise par un corps dans une longueur d'onde particulière et l'absorption de ce corps pour la même longueur d'onde,

1900 Planck introduit la notion de corpuscules et ouvre la voie de la synthèse en établissant la loi liant la puissance émise par un corps, la longueur d'onde du rayonnement émis et la température.

1.2 Structure du rayonnement

Le rayonnement est un mode d'échange d'énergie par émission et absorption de radiations électromagnétiques. L'échange thermique par rayonnement se fait suivant le processus :

- **Émission.** Il y a conversion de l'énergie fournie à la source en énergie électromagnétique

- **Transmission.** La transmission de cette énergie électromagnétique se fait par propagation des ondes avec éventuellement absorption par le milieu traversé.
- **Réception.** A la réception, il y a conversion du rayonnement électromagnétique incident en énergie thermique (absorption).

1.3 Origine du rayonnement : la transition électronique

Le rayonnement trouve son origine lors d'une transition électronique entre deux états d'énergie d'une molécule ou d'un atome :

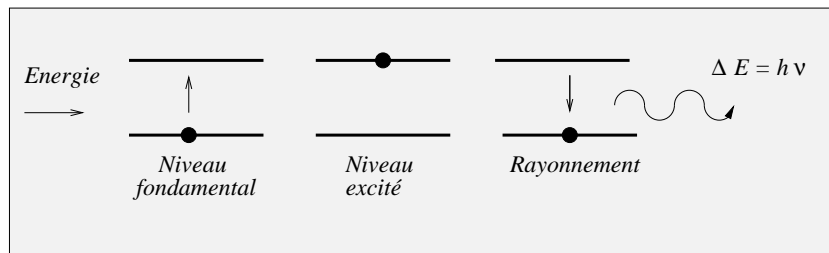


FIG. 1.2 – Principe de l'émission d'un photon.

1.4 Loi de Planck :

Le passage du niveau d'énergie E à un niveau d'énergie $E - \Delta E$ s'accompagne de l'émission d'un rayonnement de fréquence ν et d'énergie $h\nu$ où h est la constante de Planck :

$$E = h\nu \quad \text{avec} \quad h = 6,62 \cdot 10^{-34} \text{ J.s}$$

$$\text{avec} [E] = J \quad [h] = J.s \quad [\nu] = s^{-1} \quad (1.1)$$

1.5 Condition de rayonnement d'un corps

A la température du zéro absolu, les électrons ne peuvent se déplacer : ils sont prisonniers des atomes. Par contre, **tous les corps matériels, dont la température est supérieure à $0^\circ K$, sont capables d'émettre de l'énergie sous forme de rayonnement et d'en échanger entre eux.**

Un corps à la température T émet des ondes de plusieurs fréquences différentes, et la répartition de cette énergie dépend de la température du corps. La quantité d'énergie émise est liée à la température.

1.5.1 Vitesse de propagation des ondes électromagnétiques

La vitesse des ondes électromagnétiques dans le vide est :

$$c = 3 \cdot 10^8 \text{ m.s}^{-1}$$

Dans un milieu d'indice n la vitesse de propagation est $v = \frac{c}{n}$ avec n indice du milieu.

1.5.2 Longueur d'onde

A partir de la fréquence ν (ou de la période $T = \frac{1}{\nu}$), de la vitesse de propagation dans le vide c , on peut déterminer la périodicité spatiale de l'onde λ_0 :

$$\lambda_0 = cT = \frac{c}{\nu}$$

$$[\lambda_0] = \text{m} \quad [c] = \text{m.s}^{-1} \quad [T] = \text{s} \quad [\nu] = \text{s}^{-1} \quad (1.2)$$

Dans un milieu homogène d'indice de réfraction n :

$$\lambda = \frac{cT}{n} = \frac{\lambda_0}{n} \quad (1.3)$$

1.6 Principe du chauffage par rayonnement

Lorsqu'un rayonnement arrive sur un corps opaque, celui-ci peut être :

- transmis,
- absorbé,
- réfléchi,

dans des proportions variables selon la nature du corps.

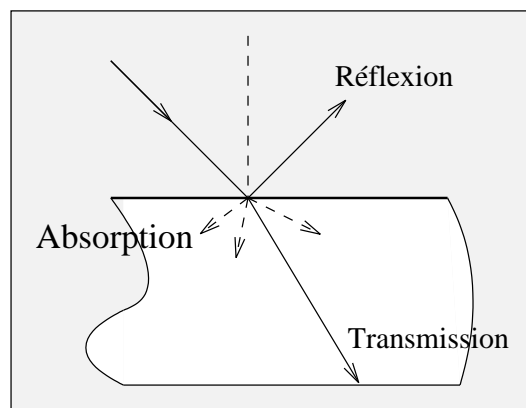


FIG. 1.3 – Réflexion, transmission et absorption du rayonnement

Applications :

Dans toutes ces applications, le transfert d'énergie se fait par absorption de l'onde électromagnétique ou du photon associé.

Le tableau (fig 1.4, page 13) fournit la correspondance entre la longueur d'onde et la fréquence du rayonnement ainsi que quelques applications.

Chacun des modes de chauffage possède du point de vue thermique des caractéristiques particulières et doit, donc, être traité séparément.

10^n	fréquence	longueur d'onde	applications
<i>exa</i> = 10^{18}	300 EHz	1 pm	
	30 EHz	10 pm	
	3 EHz	100 pm	
<i>péta</i> = 10^{15}	300 PHz	1 nm	
	30 PHz	10 nm	
	3 PHz	100 nm	
<i>téra</i> = 10^{12}	300 THz	1 μm	
	30 THz	10 μm	
	3 THz	100 μm	
<i>giga</i> = 10^9	300 GHz	1 mm	
	30 GHz	10 mm	
	3 GHz	100 mm	
<i>méga</i> = 10^6	300 MHz	1 m	
	30 MHz	10 m	
	3 MHz	100 m	

FIG. 1.4 – Applications du rayonnement.

1.7 Classification des corps soumis à un rayonnement

Selon la nature du corps, et selon la longueur d'onde du rayonnement incident l'un de trois phénomènes : réflexion, transmission et absorption, peut être prépondérant.

Classification des corps soumis à un rayonnement

– Corps transparents

Lorsqu'un rayonnement ne subit aucune atténuation lors de la traversée d'un milieu, on dit que le milieu est transparent pour ce rayonnement. C'est le cas du vide pour toutes les radiations, de certains gaz (N_2 , O_2 notamment) dans le visible et l'infrarouge.

– **Corps opaques**

La grande majorité des solides et des liquides sont dits « opaques », car ils arrêtent la propagation de tout rayonnement dès leur surface : **ces corps se réchauffent par absorption du rayonnement.**

– **Corps semi-transparents**

Par contre certains corps sont partiellement transparents car l'onde électromagnétique peut se propager dans le milieu considéré. La propagation s'accompagne d'une absorption électromagnétique qui accroît l'énergie du milieu traversé.

La courbe (fig 1.5, page 15) représente l'absorption de l'atmosphère en fonction de la longueur d'onde incidente ¹. Par exemple le rayonnement ayant pour longueur d'onde $\lambda = 10\mu m$ est presque totalement absorbé par les molécules de O_3 contenues dans l'atmosphère.

Remarque : Les bandes d'absorption des principales molécules absorbantes de l'atmosphère sont ² :

Molécule :	CO_2		O_3			H_2O
$\lambda (\mu m)$	4,3	15	9,0	9,6	14,3	6,25

1.8 Loi de conservation de l'énergie

Soit ϕ_i le flux incident, ϕ_r le flux réfléchi, ϕ_t le flux transmis et ϕ_a le flux absorbé, la conservation de l'énergie s'écrit :

$$\phi_i = \phi_r + \phi_a + \phi_t \quad (1.4)$$

¹Source : la thermographie infrarouge, Gilbert Gaussorgues, Ed Tec & Doc

²Source : la thermographie infrarouge, Gilbert Gaussorgues, Ed Tec & Doc

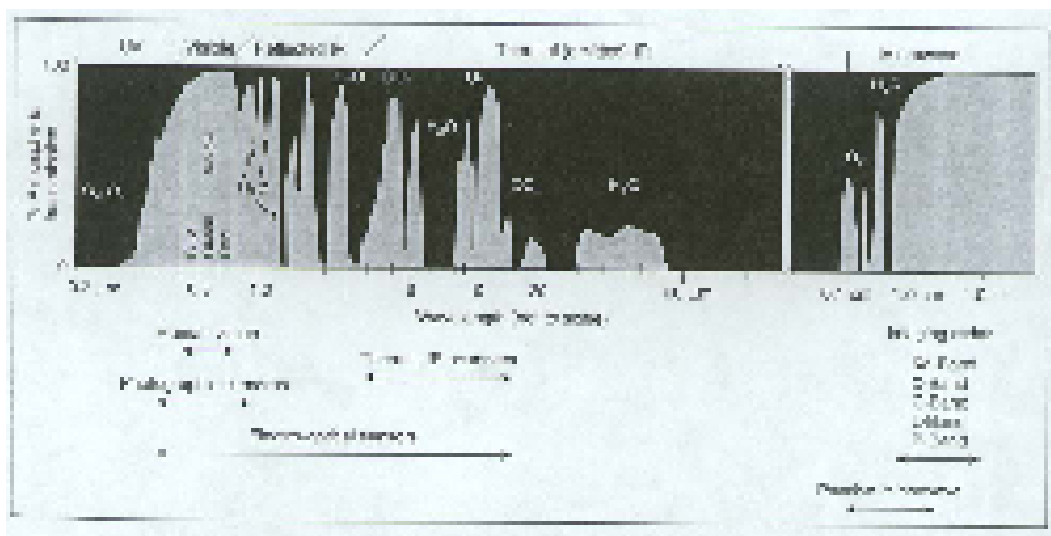


FIG. 1.5 – Absorption du rayonnement atmosphérique

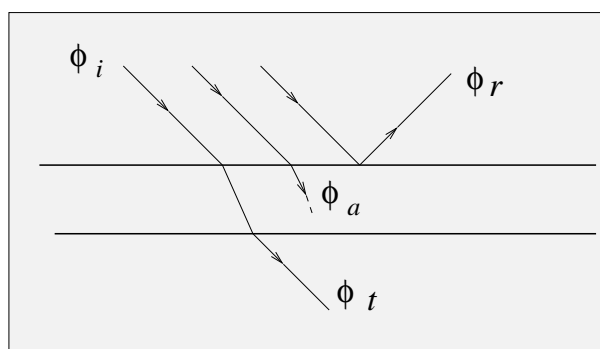


FIG. 1.6 – Décomposition du flux incident.

Coefficient d'absorption thermique

Posons :

$$\rho = \frac{\phi_r}{\phi_i} \quad \text{facteur de réflexion} \quad (1.5)$$

$$\alpha = \frac{\phi_a}{\phi_i} \quad \text{facteur d'absorption} \quad (1.6)$$

$$\tau = \frac{\phi_t}{\phi_i} \quad \text{facteur de transmission} \quad (1.7)$$

La conservation de l'énergie s'écrit : $\rho + \alpha + \tau = 1$. Ces paramètres caractérisent le comportement d'un corps vis à vis du rayonnement reçu. **Le coefficient α est important en thermique : il mesure la proportion de conversion du rayonnement électromagnétique incident en énergie thermique.**

Remarque :

Le coefficient α est faible pour les surfaces métalliques polies et non oxydées. Il augmente pour les corps qui apparaissent noirs mais reste toujours inférieur à l'unité.

Chapitre 2

Grandeurs énergétiques

2.1 Classification des grandeurs

Les grandeurs énergétiques caractérisant le rayonnement dépendent de :

1. **La longueur d'onde** : une source émet-elle la même quantité d'énergie lorsque la longueur d'onde varie ?
2. **La direction de propagation** : une source émet-elle la même quantité d'énergie lorsque la direction de propagation varie ?

Ces deux paramètres conduisent à définir les grandeurs selon :

1. **La composition spectrale** (longueur d'onde). On distingue alors :
 - *les grandeurs énergétiques totales* pour lesquelles toutes les longueurs d'onde sont prises en compte pour l'évaluation de la grandeur.
 - *Les grandeurs énergétiques monochromatiques*, nommées également densités spectrales qui ne concernent qu'un intervalle spectral étroit $d\lambda$ centré autour d'une longueur d'onde λ . La densité spectrale G_λ de la grandeur G est définie par :

$$G_\lambda(\lambda) = \frac{dG(\lambda)}{d\lambda} \quad (2.1)$$

2. **La distribution spatiale** : direction de propagation par rapport à la normale de la surface émettrice. On distingue deux types de sources :

- *Les sources sphériques*
- *Les sources hémisphériques*
- *Les sources sphériques*, pour lesquelles tout rayon issu de la source est confondu avec la normale de la surface d'émission de la source. Un petit élément de surface de la source n'émet que dans une direction : la direction normale.

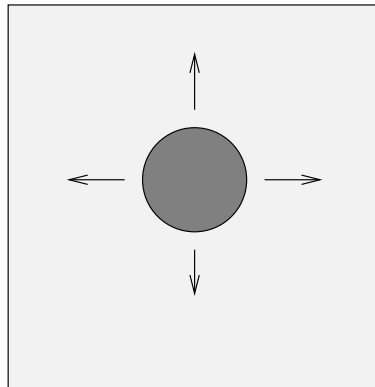


FIG. 2.1 – Source sphérique

- *Les sources hémisphériques* : pour ces sources non sphériques, un petit élément de surface du corps émetteur peut être considéré comme plan.

Un petit élément de surface admet une direction normale, perpendiculaire au plan tangent. Cet élément de surface rayonne dans un demi-espace limité par le plan tangent.

- *Les sources hémisphériques directionnelles* :

Le rayonnement est contenu dans un cône de révolution de petite ouverture, la direction de pro-

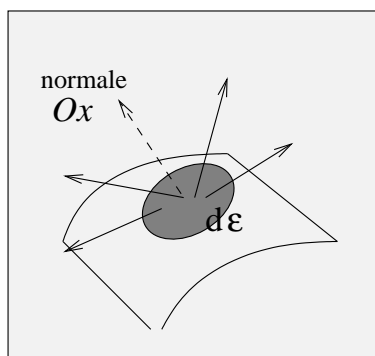


FIG. 2.2 – Source hémisphérique

pagation étant confondue avec l'axe de révolution du cône. On les différencie des sources hémisphériques en par un indice Ox (ex : G_{Ox}).

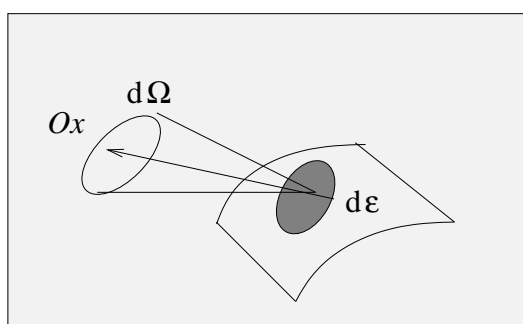


FIG. 2.3 – Source directionnelle

2.2 Définition des grandeurs énergétiques

1. **Flux énergétique : abréviation ϕ , unité $[W]$.** C'est la puissance émise par une source dans tout l'espace où elle peut rayonner.
2. **Émittance : abréviation M , unités $[W \cdot m^{-2}]$** Considérons un élément de la surface émettrice $d\varepsilon$ émettant un flux élémentaire $d\phi$. **L'émittance est le rapport du flux**

émis par l'élément de surface $d\varepsilon$ dans toutes les directions par l'élément de surface.

Par définition :

$$M = \frac{d\phi}{d\varepsilon} \quad [W \cdot m^{-2}] \quad (2.2)$$

Remarque :

L'émittance énergétique totale est une grandeur qui permet de comparer les densités de puissance émises par des sources d'étendues différentes.

3. **Luminance : abréviation** L_{0x} , **unités** $[W \cdot m^{-2} \cdot sr^{-1}]$.
 Considérons à nouveau un élément de surface $d\varepsilon$ et soit la direction Ox définie par l'angle θ par rapport à la normale de la surface $d\varepsilon$.

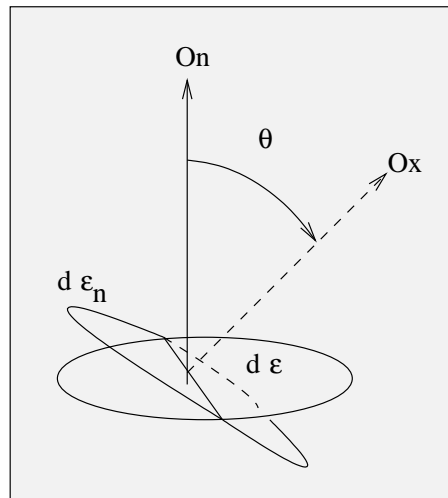


FIG. 2.4 – Surface de luminance

Luminance : définition

Soit $d^2\phi$ la fraction de flux contenue dans le cône élémentaire d'angle solide $d\Omega$ et de direction Ox . Le flux émis dans la direction Ox , semble provenir d'un élément de surface $d\varepsilon_n$ perpendiculaire à la direction Ox . Par définition, **on**

appelle **luminance** le flux rayonné par unité d'angle solide et par unité de surface perpendiculaire à Ox :

$$L_{Ox} = \frac{d^2\phi_{Ox}}{d\varepsilon_n d\Omega} = \frac{d^2\phi_{Ox}}{d\varepsilon \cos(\theta) d\Omega}$$

$$[L_{Ox}] = W m^{-2} sr^{-1} \quad (2.3)$$

Remarque :

La luminance permet donc de comparer la puissance rayonnée dans une direction donnée par des sources d'étendue et d'orientation différentes par rapport à Ox ainsi que les puissances rayonnées par une même source dans différentes directions.

4. **Intensité : abréviation I , unités $[W \cdot sr^{-1}]$.**

Soit une direction Ox qui fait un angle θ avec la normale N à la surface d'un corps émissif. Si $d\phi_{0x}$ est la fraction de flux rayonnée dans l'angle solide $d\Omega$ élémentaire **on appelle intensité énergétique totale d'une source dans la direction Ox le flux rayonné par unité d'angle solide dans cette direction.** Elle s'exprime en Watt par stéradian.

$$I_{0x} = \frac{d\phi_{0x}}{d\Omega}$$

$$[I_{0x}] = W \cdot sr^{-1} \quad (2.4)$$

Remarques :

- la notion de luminance ne peut s'appliquer aux sources ponctuelles ($d\varepsilon = 0$), pour lesquelles n'existe que la notion d'intensité.
- Relation entre la luminance et l'intensité.
Pour une source étendue on a :

$$\begin{aligned}
 L_{Ox} &= \frac{d^2\phi_{Ox}}{d\varepsilon_n d\Omega} = \frac{d(d\phi_{Ox})}{d\Omega d\varepsilon \cos(\theta)} \\
 &= \frac{d}{d\varepsilon} \frac{d\phi_{Ox}}{d\Omega} \frac{1}{\cos(\theta)} \\
 &= \frac{dI_{0x}}{d\varepsilon \cos(\theta)} \tag{2.5}
 \end{aligned}$$

2.3 Loi de Lambert

Les sources dont la luminance est indépendante de la direction obéissent à la loi de Lambert. Ce type de sources ne permet pas de distinguer le relief d'une surface par variation du contraste. Par exemple, une sphère apparaît comme un disque. Ces sources sont dites à émission diffuse ou isotrope.

Loi du cosinus

Montrons que dans le cas d'une source suivant la loi de Lambert on a :

$$I_{Ox} = I_{0n} \cos(\theta) \tag{2.6}$$

Démonstration :

$$\text{On a : } L = L_{Ox} = \frac{dI_{0x}}{d\varepsilon \cos(\theta)} = \frac{dI_{0n}}{d\varepsilon}$$

$$\text{soit : } dI_{0x} = dI_{0n} \cos(\theta)$$

$$\text{soit : } I_{0x} = I_{0n} \cos(\theta)$$

Enoncé de la loi de Lambert

La quantité d'énergie émise à partir d'un élément de surface dans une direction déterminée est proportionnelle au cosinus que fait cette direction avec la normale à la surface. La loi de Lambert est également appelée " loi du cosinus ".

Représentation de l'intensité en polaire : indicatrice d'une source de Lambert

Pour une source suivant la loi de Lambert nous allons montrer, que l'indicatrice de l'intensité est un cercle :

Dessignons en représentation cartésienne l'intensité $I_{0x} = I_{0n} \cos(\theta)$ faisant un angle θ avec avec la normale :

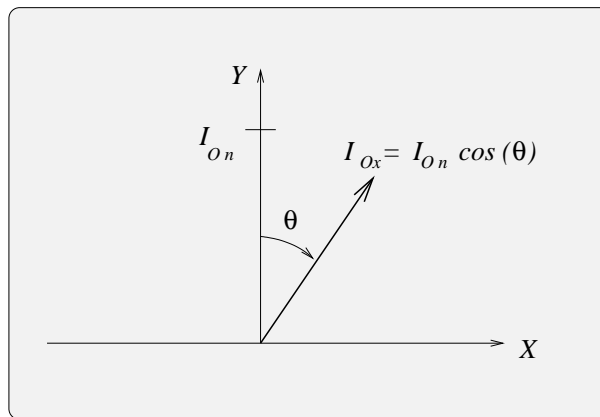


FIG. 2.5 – Représentation polaire de l'intensité

Montrons que lorsque l'angle θ varie entre $-\frac{\pi}{2}$ et $\frac{\pi}{2}$ l'extrémité de l'intensité décrit un cercle :

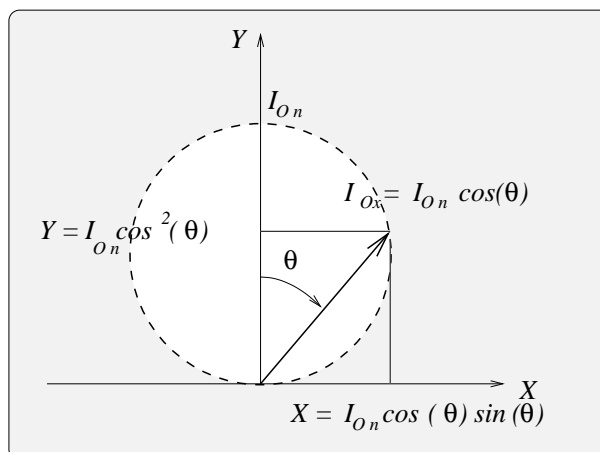


FIG. 2.6 – Indicatrice d'une source de Lambert

Les coordonnées du centre du cercle sont :

$$X_0 = 0 \text{ et } Y_0 = \frac{I_{0n}}{2}$$

et l'on a :

$$\begin{aligned} (X - X_0)^2 + (Y - Y_0)^2 &= (I_{0n} \cos \theta \sin \theta)^2 + \left(I_{0n} \cos^2 \theta - \frac{I_{0n}}{2} \right)^2 \\ &= \frac{I_{0n}^2}{4} = C^{te} \end{aligned}$$

L'indicatrice est donc un cercle de rayon $I_{0n}/2$ et de centre $X_0 = 0$ et $Y_0 = \frac{I_{0n}}{2}$.

Dans les autres cas l'indicatrice est une figure quelconque.

Remarque :

Les grandeurs énergétiques associées au rayonnement que nous venons de décrire sont également utilisées par les opticiens. Elles expriment les mêmes grandeurs physiques, mais utilisent des unités différentes. Le tableau ci-dessous donne la correspondance entre les unités.

Grandeur	Nom	unités MKSA	unités (optique)
Φ	<i>Flux</i>	W	<i>lumens</i>
$M = \frac{d\Phi}{d\varepsilon}$	<i>Emittance</i>	$W \cdot m^{-2}$	<i>lux</i>
$L = \frac{d^2\Phi_{Ox}}{d\varepsilon \cos(\theta) d\Omega}$	<i>Luminance</i>	$W \cdot m^{-2} \cdot sr^{-1}$	<i>candelas \cdot m^{-2}</i>
$I_{Ox} = \frac{d\Phi_{Ox}}{d\Omega}$	<i>Intensité</i>	$W \cdot sr^{-1}$	<i>candelas</i>

FIG. 2.7 – Unités thermiques et optiques

Chapitre 3

Mesure géométrique des faisceaux

3.1 Étendue d'un faisceau

A partir d'une source d'énergie, l'énergie rayonnée est contenue dans un faisceau limitée par *l'étendue géométrique du faisceau*.

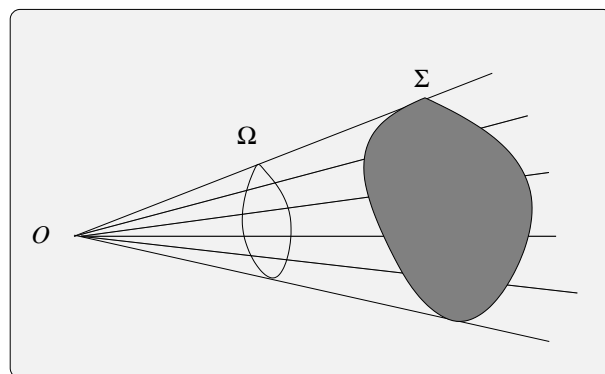


FIG. 3.1 – Étendue d'un faisceau conique

3.2 Angle solide : définition

L'étendue donnée par l'*angle solide* caractérise l'ensemble des directions issues d'un point et contenues dans une portion de

l'espace.

Définition : On appelle angle solide la fraction de l'espace comprise entre O et les droites issues de O rencontrant la courbe Σ .

3.3 Définition des angles

3.3.1 Angle plan

Rappel : dans un plan, l'angle est défini par le rapport de deux longueurs

Considérons un arc de cercle $\widehat{AA'}$ de rayon OA (fig 3.3, page 28), on appelle l'angle α :

$$\alpha = \frac{\widehat{AA'}}{OA} \quad (3.1)$$

Définition : Si le rayon est égal à l'unité alors $\alpha = \widehat{AA'}$, et l'angle est la longueur de l'arc découpé sur le cercle de rayon unité.

3.3.2 Définition de l'angle solide

L'angle solide sous lequel on voit une surface Σ , depuis un point O donné, est égal à l'aire Ω découpée sur une sphère de rayon unité, par le cône de sommet O entourant la surface Σ (fig 3.2, page 28).

3.4 Unité d'angle

Dans le plan l'unité d'angle est définie par la division du plan par deux droites orthogonales. L'angle compris entre ces deux droites vaut : $\frac{\pi}{2}$ radians.

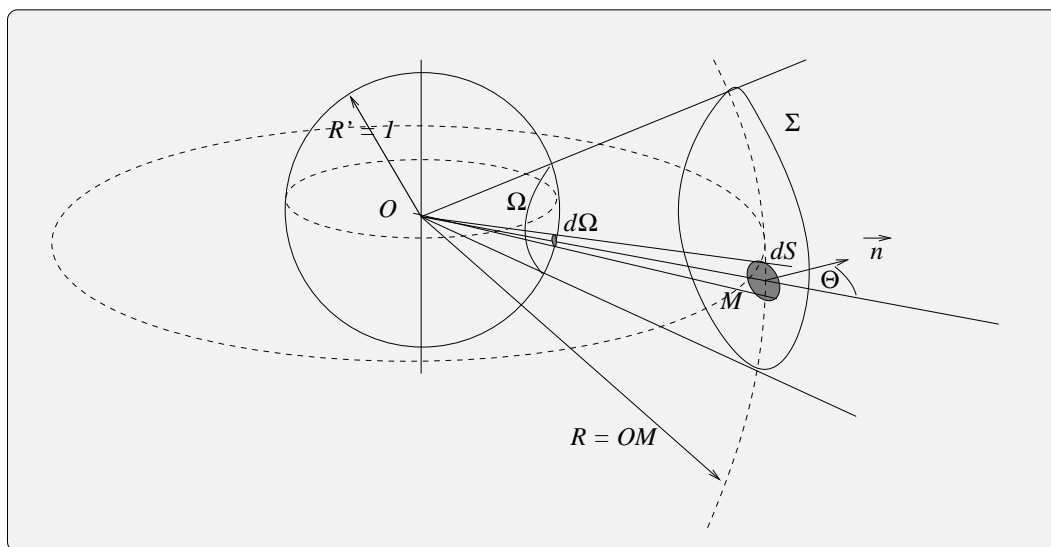


FIG. 3.2 – Construction de l'angle solide $d\Omega$

3.5 Unité d'angle solide

Dans l'espace, l'unité d'*angle solide* est définie par la division de l'espace par trois plans orthogonaux deux à deux. L'espace est alors découpé en huit parties égales. Les plans se coupent suivant trois droites qui forment un trièdre trirectangle. **Par définition l'angle solide du trièdre trirectangle sera égal à $\pi/2$ fois l'unité d'angle solide appelée stéradian (sr) .**

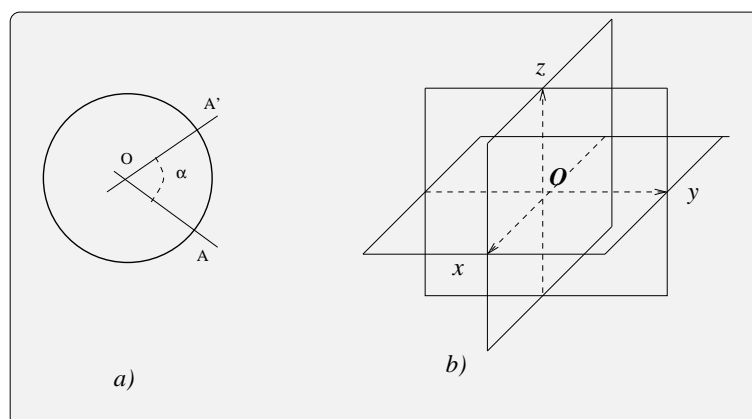


FIG. 3.3 – a) Définition d'un angle plan α b) Division de l'espace

3.6 Angle solide d'une surface infinitésimale

3.6.1 Construction

Considérons un petit élément de surface dS , de la surface Σ , entourant le point M , et dont la normale fait un angle θ avec le rayon OM .

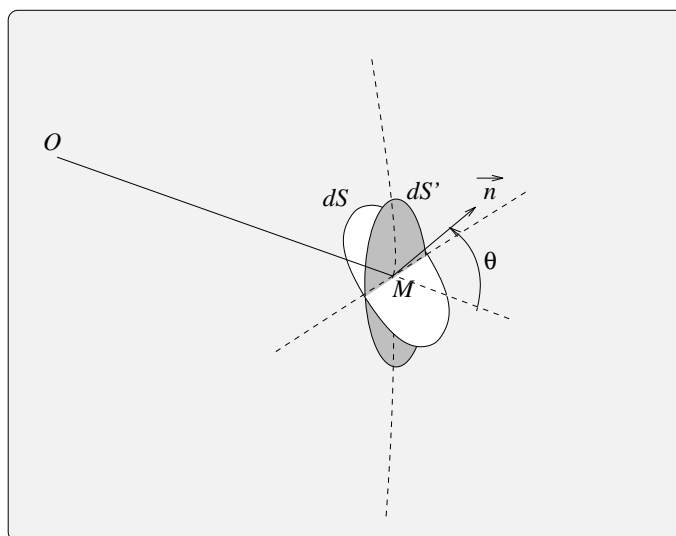


FIG. 3.4 – Construction de l'angle solide

Pour évaluer $d\Omega$, construisons la sphère de centre O et de rayon $R = OM$. La projection de l'élément de surface dS sur la sphère de rayon $R = OM$ découpe une calotte sphérique dS' .

L'angle solide est égal à la surface projetée à partir de la surface dS' , sur la sphère de rayon unité.

3.6.2 Expression de l'angle solide

Appliquons la règle de proportionnalité entre les angles solides et les surfaces :

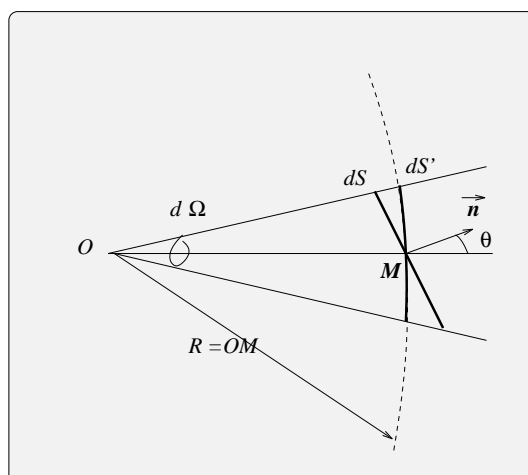


FIG. 3.5 – Projection d’une surface quelconque sur une sphère de rayon R

	Surfaces	Angles solides [sr]
Sphère totale	$4\pi R^2$	4π
Élément de surface	$dS' = dS \cos(\theta)$	$d\Omega$

soit :

$$d\Omega = \frac{dS'}{R^2} = \frac{dS \cos(\theta)}{R^2} \quad (3.2)$$

Remarque :

Dans le cas d’une surface finie, il faudra intégrer sur toute la surface S , donc :

$$\Omega = \int_S d\Omega = \int_S \frac{dS \cos(\theta)}{R^2} \quad (3.3)$$

3.7 Calculs d’angles solides élémentaires

3.7.1 Angle solide sous lequel on voit une couronne

Utilisation des coordonnées polaires

Considérons une couronne de rayon ρ , de centre O vue par un observateur placé en O' . Calculons l'angle solide délimité par le cône de sommet O' et le disque S .

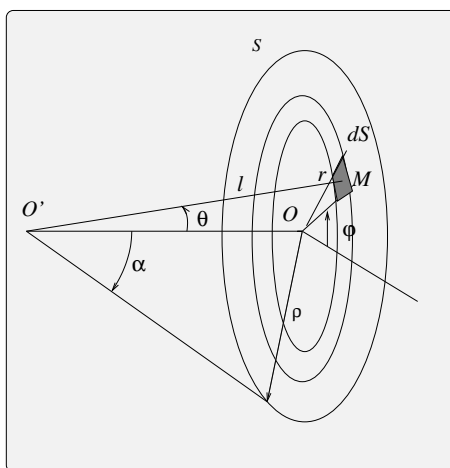


FIG. 3.6 – Angle solide sous lequel on voit une couronne

3.7.2 Angle solide sous lequel on voit une couronne

Développement du calcul

$$dS = r d\varphi dr$$

Posons $l = O'M$ et $a = O'O$. L'angle solide sous lequel on voit la surface S du point O' sera :

$$\Omega = \int_{\varphi} \int_r \frac{r d\varphi dr \cos(\theta)}{l^2} \quad (3.4)$$

Tous les éléments de surface dS sont équidistants de O' et leurs normales font le même angle θ avec le rayon vecteur.

$$r = a \tan(\theta) \quad (3.5)$$

$$a = l \cos(\theta) \quad (3.6)$$

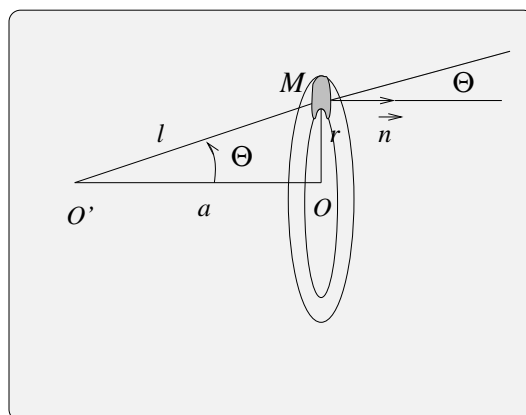


FIG. 3.7 – Élément de surface d'un disque

soit en différenciant $dr = a \frac{d\theta}{\cos^2(\theta)}$ il vient :

$$\Omega = \int_{\theta} \int_{\varphi} \sin(\theta) d\theta d\varphi \quad (3.7)$$

Soit en intégrant φ entre 0 et 2π et θ entre 0 et α il vient :

$$\begin{aligned} \Omega &= \int_{\varphi=0}^{2\pi} \int_{\theta=0}^{\alpha} \sin(\theta) d\varphi d\theta \\ &= 2\pi (1 - \cos(\alpha)) \end{aligned} \quad (3.8)$$

3.7.3 Angle solide sous lequel on voit un élément de surface sphérique.

Cherchons l'angle solide $d\Omega$ sous lequel on voit depuis le centre O d'une sphère, un élément de surface compris entre les méridiens φ et $\varphi + d\varphi$ et les parallèles ψ et $\psi + d\psi$.

Tous les éléments de surface sont à la même distance R de O et les normales de ces éléments sont confondues avec le rayon vecteur OM .

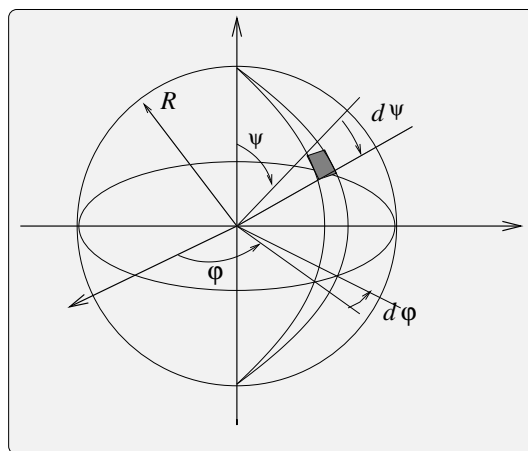


FIG. 3.8 – Surface élémentaire d'une calotte sphérique

$$dS = R^2 \sin(\psi) d\psi d\varphi$$

soit $d^2\Omega = \sin(\psi) d\psi d\varphi$ (3.9)

3.8 Loi de Lambert pour une source hémisphérique

Les sources dont la luminance est indépendante de la direction obéissent à la loi de Lambert. Pour une source obéissant à cette loi, aucun contraste ne permet de déceler le relief. Par exemple, une sphère apparaît comme un disque. Dans ce cas : $L_{Ox} = L = C^{te}$ (indépendant de la direction Ox).

Calculons le flux hémisphérique ϕ émis par un élément de surface $d\varepsilon$ contenu dans le plan xOy . Par définition :

$$d^2\phi = L d\varepsilon d\Omega \cos(\psi)$$

3.9 Calcul du flux hémisphérique isotrope

L'intégration de l'angle solide $d\Omega$ sur un demi-espace peut se calculer sur un hémisphère de rayon R soit $d\Omega = \frac{dS}{R^2}$

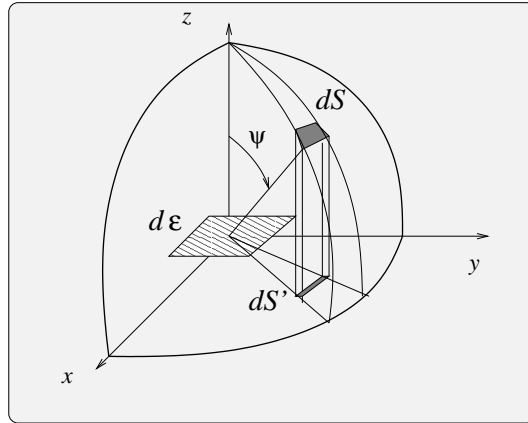


FIG. 3.9 – Surface élémentaire d'intégration hémisphérique

Calcul du flux hémisphérique ϕ :

$$d^2\phi = L d\varepsilon \frac{dS}{R^2} \cos(\psi)$$

Intégrons sur la surface dS :

$$\begin{aligned} d\phi &= \int_S L d\varepsilon \frac{dS}{R^2} \cos(\psi) \\ &= \frac{L d\varepsilon}{R^2} \int_S dS \cos(\psi) \end{aligned} \quad (3.10)$$

$dS \cos(\psi)$ est la projection de dS sur le plan xOy en dS' et donc $\int_S dS \cos(\psi)$ est égal à la surface du disque de rayon R soit :

$$\int_S dS \cos(\psi) = \pi R^2$$

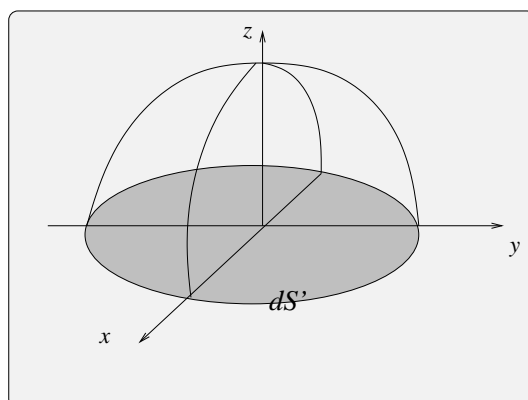


FIG. 3.10 – Surface d'intégration hémisphérique

Il vient alors :

$$d\phi = \frac{L d\varepsilon}{R^2} \pi R^2 = L d\varepsilon \pi$$

$$M = \frac{d\phi}{d\varepsilon} = L \pi \quad (3.11)$$

3.10 Éclairement du récepteur en fonction de la luminance de l'émetteur.

La notion d'**émittance** est remplacée, pour un rayonnement incident, par l'**éclairement** de la surface réceptrice. L'éclairement énergétique total d'une surface est le flux d'énergie reçu par l'unité de surface réceptrice en provenance de l'ensemble des directions. Si dS est l'aire de la surface réceptrice, $d\phi$ le flux reçu, on a :

$$E = \frac{d\phi}{dS} \quad (3.12)$$

Considérons un élément de surface $d\varepsilon$ émettant un flux en direction d'un élément de surface réceptrice dS . Ce flux s'écrit :

$$d^2\phi = L d\varepsilon d\Omega \cos(\theta) \quad (3.13)$$

où $d\Omega$ est l'angle solide sous lequel l'élément de surface dS est vu depuis O :

$$d\Omega = \frac{dS \cos(i)}{R^2} \quad (3.14)$$

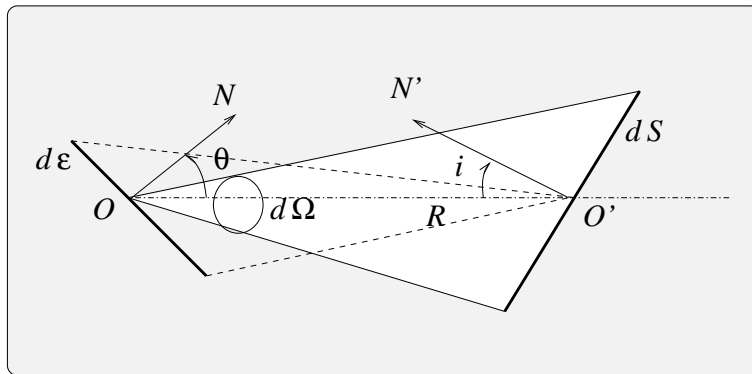


FIG. 3.11 – Étendue du faisceau

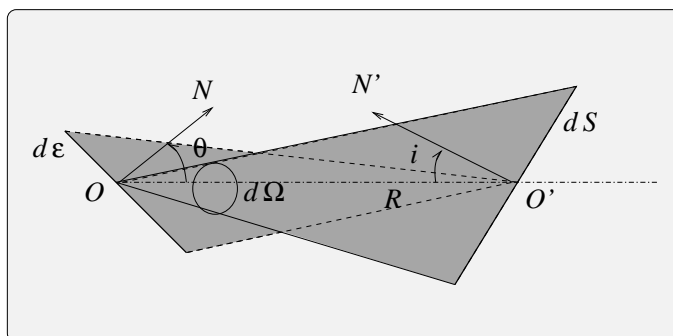
En remplaçant $d\Omega$ par sa valeur dans (3.13), le flux :

- émis par l'élément de surface $d\varepsilon$
- reçu par l'élément de surface dS

a pour expression :

$$d^2\phi = L d\varepsilon \frac{dS \cos(i)}{R^2} \cos(\theta) \quad (3.15)$$

La quantité $\frac{\cos(\theta) \cos(i) dS d\varepsilon}{R^2}$ se nomme l'étendue géométrique du faisceau. Cette formule met en évidence l'importance



de la position relative de la source et du récepteur par l'intermédiaire de $\cos(\theta)$, $\cos(i)$ et de leur distance respective (R).

Chapitre 4

Les corps noirs.

4.1 Définition

Le rayonnement émis par un corps dépend de sa nature. *L'émetteur idéal est le corps qui, pour une température donnée, émet le maximum d'énergie. Ce corps s'appelle le corps noir .*

Remarque :

L'absorption découlant des mêmes règles que l'émission, ce corps peut également être défini comme celui dont le pouvoir d'absorption est maximal.

Pour le corps noir, le facteur d'absorption est donc égal à l'unité pour toutes les directions et pour toutes les longueurs d'onde. Ce corps absorbe tout le rayonnement qu'il reçoit sans en réfléchir ni transmettre une quelconque fraction. C'est le corps de référence.

$$\text{Pour un corps noir : } \alpha = \alpha_\lambda = 1 \quad (4.1)$$

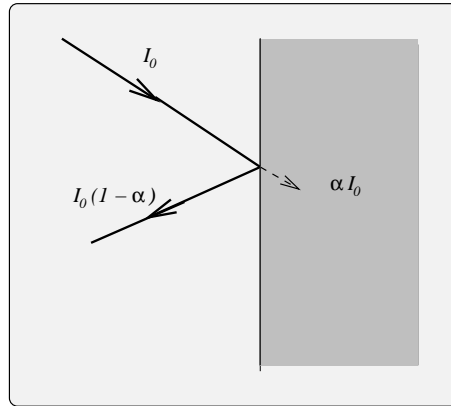


FIG. 4.1 – Facteur d'absorption

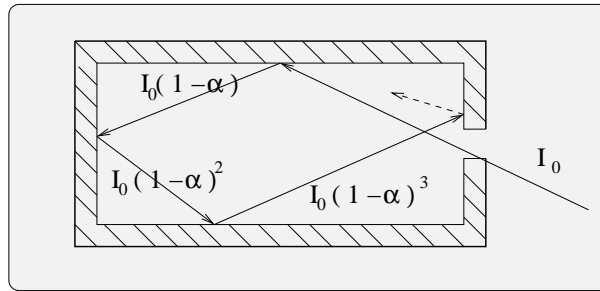


FIG. 4.2 – Cavité absorbante : corps noir

4.2 Réalisation d'un corps noir : la cavité absorbante

On considère une cavité dont la paroi intérieure est caractérisée par un facteur d'absorption $\alpha < 1$ pour toutes les radiations. A chaque réflexion l'intensité du faisceau réfléchi est multipliée par la quantité $(1 - \alpha)$

Après n réflexions l'intensité du faisceau est multipliée par $(1 - \alpha)^n$ qui tend vers 0. Le rayonnement est donc rapidement absorbé.

4.3 Émission et absorption du rayonnement du corps noir

Les caractéristiques relatives à l'émission ou à l'absorption d'un rayonnement sont les mêmes d'après la loi de Kirchhoff (que nous étudierons ultérieurement). Un corps ne peut émettre que les radiations qu'il est susceptible d'absorber. **Nous n'étudierons donc dans les paragraphes suivants que les caractéristiques relatives à l'émission d'un rayonnement par un corps noir**, ces propriétés étant transposables pour l'absorption.

Notation :

Dans la suite, les grandeurs relatives au corps noir seront affectées d'un indice supérieur " 0 ", ainsi M^0 désignera l'émittance totale du corps noir et L^0 désignera la luminance du corps noir.

4.3.1 Loi de Lambert

Rappel : Pour un corps quelconque respectant la loi de Lambert, la luminance est indépendante de la direction du rayonnement. Par contre, elle peut dépendre, outre la température, de la nature, la couleur, la rugosité... du corps.

$$L_{(0x, \alpha, \beta, \dots)} = L_{(\alpha, \beta, \dots)}$$

Loi de Lambert pour un corps noir :

Pour un corps noir, la luminance est indépendante de la direction du rayonnement et d'une façon générale de tous les paramètres sauf de la température.

La luminance et l'émittance du corps noir ne dépendent que de la température absolue.

$$L^0 = L_{(T)}^0 \quad M^0 = M_{(T)}^0$$

Remarque :

L'émittance monochromatique $M_{\lambda,T}^0$ ne dépend que de la température T et de la longueur λ et l'on a :

$$\int_{\lambda} M_{\lambda,T}^0 = M_T^0 \quad (4.2)$$

où M_T^0 ne dépend que de la température.

4.4 Emittance énergétique totale Loi de Stephan

L'émittance énergétique totale (puissance rayonnée par unité de surface) est proportionnelle à la puissance quatrième de la température absolue de la surface du corps.

$$M_T^0 = M^0 = \sigma T^4 \quad (4.3)$$

avec σ , constante de Stephan $\sigma = 5,66897 \cdot 10^{-8} \text{ W m}^{-2} \text{ K}^{-4}$

Remarque : la température étant le seul paramètre caractérisant l'émittance énergétique totale, celle-ci n'est plus mentionnée et l'on note :

$$M_T^0 = M^0$$

Puisque le corps noir obéit à la loi de Lambert :

$$L^0 = \frac{M^0}{\pi} = \frac{\sigma T^4}{\pi} = 1,8044 \cdot 10^{-8} T^4 \text{ W m}^{-2} \text{ sr}^{-1} \quad (4.4)$$

Remarque :

L'émittance du corps noir étant proportionnelle à T^4 , la transmission de la chaleur par rayonnement deviendra rapidement prépondérante aux hautes températures. Le tableau ci-dessous donne quelques valeurs de l'émittance en fonction de la température :

T [° K]	300	500	750	1000
$M^0 [W m^{-2}]$	$4,6 \cdot 10^2$	$3,5 \cdot 10^3$	$1,8 \cdot 10^4$	$5,7 \cdot 10^4$

T [° K]	2000	3000
$M^0 [W m^{-2}]$	$9,1 \cdot 10^5$	$4,6 \cdot 10^6$

4.5 Emittance énergétique monochromatique : loi de Planck

Expression mathématique de la loi de Planck Cette loi définit l'émittance monochromatique du corps noir en fonction de la longueur d'onde λ et à sa température absolue T .

$$M_{\lambda}^0 = \frac{dM^0}{d\lambda} = \frac{C_1 \lambda^{-5}}{e \left(\frac{C_2}{\lambda T} \right) - 1} \quad (4.5)$$

où C_1 et C_2 sont des constantes

Constantes de la formule de Planck :

$$C_1 = 2 \pi h c^2 \text{ et } C_2 = \frac{h c}{k}$$

h constante de Planck, $h = 6,62 \cdot 10^{-34} [J \cdot s]$
 k constante de Boltzmann $k = 1,3805 \cdot 10^{-23} [J \cdot K^{-1}]$

$$C_1 = 3,74 \cdot 10^{-16} \text{ kg} \cdot \text{m}^4 \cdot \text{s}^{-3}$$

$$C_2 = 1,4388 \cdot 10^{-2} \text{ m} \cdot \text{K}$$

Valeurs numériques de C_1 selon que λ est exprimé en m ou en μm .

$$[C_1] = M L^4 T^{-3} \text{ soit } [C_1]_{\mu m} = 10^{24} [C_1]_m$$

$$C_1 = 3,74 \cdot 10^8 \text{ kg } \mu m^4 \text{ s}^{-3}$$

Mais cette unité ne fait pas apparaître l'unité de l'émittance, on préfère donc écrire :

$$C_1 = 3,74 \cdot 10^8 \frac{\text{kg } m^2 \text{ s}^{-3}}{m^2} \mu m^4$$

$$C_1 = 3,74 \cdot 10^8 \frac{W}{m^2} \mu m^4$$

$$[C_2] = \frac{[h][c]}{[k]} = \frac{J \text{ s } K L}{J \text{ s}} = L K$$

$$C_2 = 1,43 \cdot 10^4 \mu m K$$

4.6 Tracé des isothermes du corps noir

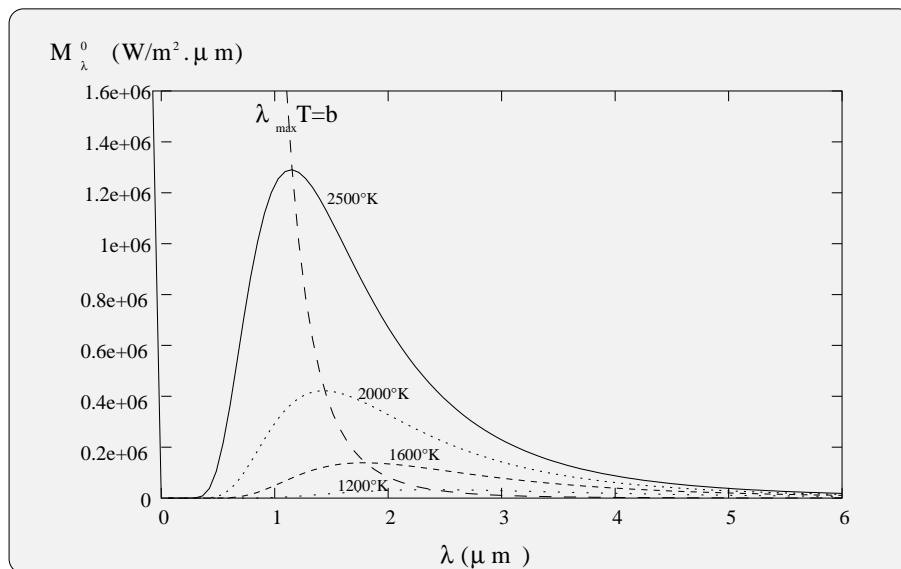


FIG. 4.3 – Emittance du corps noir

Remarques :

- A chaque température T correspond une courbe ayant un maximum pour une valeur λ_{max} de la longueur d'onde.
- Ces courbes sont dissymétriques.
- La courbe d'émittance (ou de luminance) relative à une température T_1 est toujours située au dessus de celle correspondant à une température T_2 inférieure à T_1 .
- Partant de λ_{max} , la décroissance est beaucoup plus rapide vers les courtes longueurs d'onde que vers les grandes.

4.7 Spectre utile

Dans certains calculs il s'avère difficile de prendre en compte la totalité du spectre : $0 < \lambda < +\infty$.

On constate que pour $\lambda < 0,5 \lambda_{max}$, il n'y a pratiquement plus d'énergie rayonnée (env. 1%) alors qu'il faut atteindre $4,5 \lambda_{max}$ pour obtenir le même résultat vers les grandes longueurs d'onde.

L'intervalle situé entre $\lambda = 0,5 \lambda_{max}$ et $4,5 \lambda_{max}$ se nomme le spectre utile.

4.8 Tracé du spectre utile

4.9 Lois de Wien

Les lois de Wien fournissent l'abscisse λ_{max} et l'ordonnée du maximum d'émittance monochromatique du corps noir $M_{\lambda_{max}}^0$ pour chaque température.

4.10 1ère loi de WIEN : Valeur de λ_{max} en fonction de T.

Déterminons l'abscisse de l'extremum de $M_{\lambda_{max}}^0$.

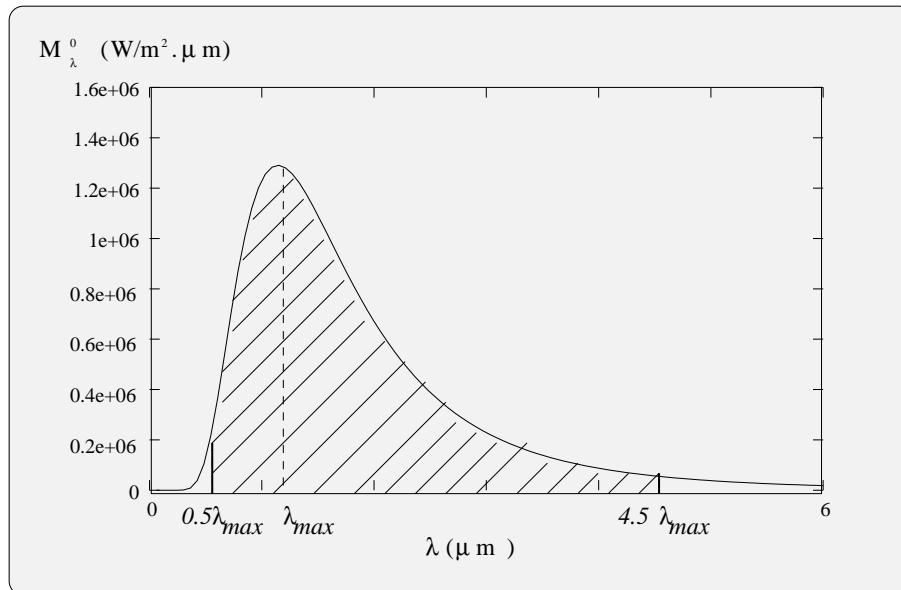


FIG. 4.4 – Spectre utile du corps noir

Dans la formule Planck :

$$M_{\lambda}^0 = \frac{dM^0}{d\lambda} = \frac{C_1 \lambda^{-5}}{e \left(\frac{C_2}{\lambda T} \right) - 1}$$

posons $u = \frac{C_2}{\lambda T}$ soit :

$$M_{\lambda}^0 = \frac{C_1 T^5}{C_2^5} \left(\frac{u^5}{e^u - 1} \right)$$

dérivons par rapport à u , il vient :

$$\frac{dM_{\lambda}^0}{du} = \left(\frac{C_1 T^5}{C_2^5} \right) \left(\frac{5u^4 (e^u - 1) - e^u u^5}{(e^u - 1)^2} \right) = 0$$

Annulons le numérateur : $(5u^4 (e^u - 1) - e^u u^5) = 0$

La solution numérique est égale à $u = 4,9651$ soit pour $\lambda = \lambda_{max}$ et $\frac{C_2}{\lambda T} = 4,9651$ et donc :

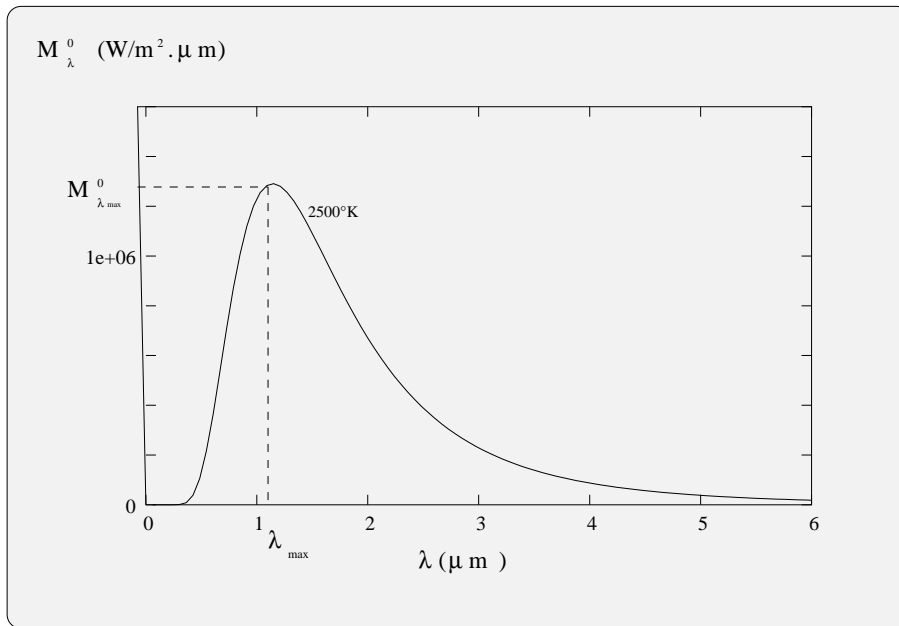


FIG. 4.5 – Loi de Wien : position de l'extrémum $M_{\lambda_{\text{max}}}^0$

$$\lambda_{\text{max}} T = 2898 \mu\text{m} \cdot \text{K} \quad (4.6)$$

Cette loi montre que λ_{max} se déplace vers les courtes longueurs d'onde lorsque la température s'élève.

4.11 2ème loi de WIEN : Valeur de $M_{\lambda_{\text{max}}}^0$ en fonction de T

Déterminons maintenant l'ordonnée de l'extremum de $M_{\lambda_{\text{max}}}^0$. En écrivant que $\lambda = \lambda_{\text{max}}$ dans la formule de Planck on a :

$$\frac{M_{\lambda_{\text{max}}}^0}{T^5} = \frac{C_1 \lambda_{\text{max}}^{-5} T^{-5}}{e\left(\frac{C_2}{\lambda_{\text{max}} T}\right) - 1} \quad (4.7)$$

Soit puisque $\lambda_{\text{max}} T = C^{\text{te}}$: $M_{\lambda_{\text{max}}}^0 = C^{\text{te}} T^5$

$$M_{\lambda_{max}}^0 = B T^5 \quad (4.8)$$

Unités de la constante B :

La constante B a pour valeur numérique selon les unités :

$$B = 1,28 \cdot 10^{-5} [W m^{-3} K^{-5}] \text{ si } [\lambda_{max}] = m$$

$$B = 1,28 \cdot 10^{-11} [W m^{-2} \mu m^{-1} K^{-5}] \text{ si } [\lambda_{max}] = \mu m$$

Lois de Wien

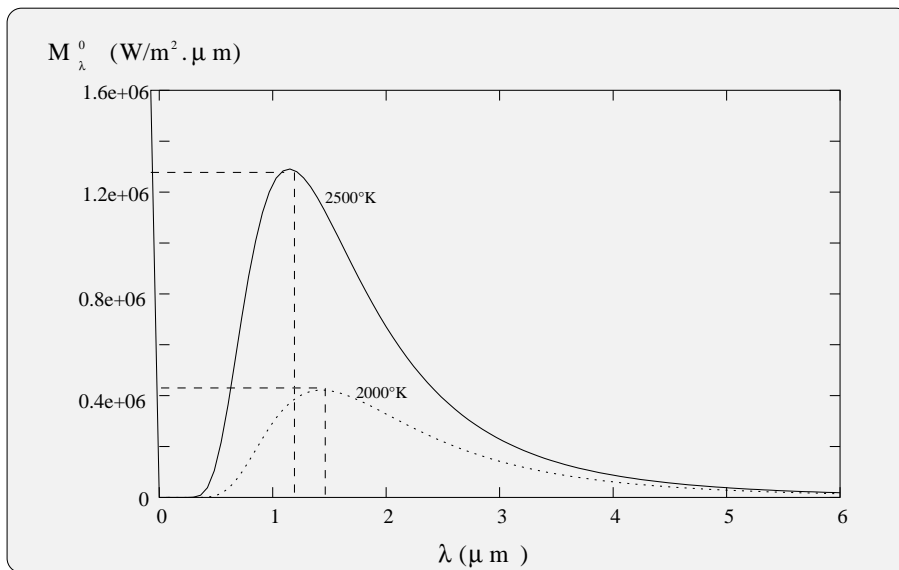


FIG. 4.6 – Loi de Wien : variations de la position de l'extrémum en fonction de la température T

4.12 Intégration de la formule de Planck : formule de Stephan

Calculons l'émittance énergétique totale du corps noir, soit en intégrant sur toutes les longueurs d'onde :

$$\begin{aligned}
 M^0 &= \int_0^{+\infty} M_\lambda^0 d\lambda & (4.9) \\
 &= \int_0^{+\infty} \frac{dM^0}{d\lambda} d\lambda = \int_0^{+\infty} \frac{C_1 \lambda^{-5}}{e^{\left(\frac{C_2}{\lambda T}\right)} - 1} d\lambda
 \end{aligned}$$

Changement de variable

Posons $x = \frac{C_2}{\lambda T}$ soit $\lambda = \frac{C_2}{x T}$ et donc $d\lambda = -\frac{C_2 dx}{x^2 T}$

L'intégrale devient

$$\begin{aligned}
 M^0 &= - \int_{+\infty}^0 C_1 \left(\frac{x T}{C_2}\right)^5 \frac{1}{e^x - 1} \frac{C_2 dx}{x^2 T} \\
 M^0 &= C_1 \left(\frac{T}{C_2}\right)^4 \int_0^{+\infty} \frac{x^3 dx}{e^x - 1} & (4.10)
 \end{aligned}$$

Sachant que :

$$\int_0^{+\infty} \frac{x^3 dx}{e^x - 1} = \frac{\pi^4}{15}$$

il vient :

$$M^0 = C_1 \left(\frac{T}{C_2}\right)^4 \frac{\pi^4}{15}$$

Soit en remplaçant $C_1 = 2 \pi h c^2$ et $C_2 = \frac{h c}{k}$ en fonction des constantes de Planck et de Boltzmann il vient :

$$M^0 = \frac{2 \pi^5 k^4}{15 c^2 h^3} T^4$$

$$M^0 = \sigma T^4 \quad \sigma = \frac{2 \pi^5 k^4}{15 c^2 h^3} & (4.11)$$

avec : $\sigma = 5,67 \cdot 10^{-8} \text{ W} \cdot \text{m}^{-2} \cdot \text{K}^{-4}$

4.13 Fraction de l'émittance totale contenue dans un intervalle spectral

On peut avoir besoin, à une température donnée, d'évaluer la fraction de l'émittance (énergie) contenue dans un intervalle spectral donné. Par exemple : quelle est la fraction de l'énergie solaire contenue dans le spectre visible ?

Calculons la quantité :

$$F_{\lambda_1 \rightarrow \lambda_2} = \frac{\int_{\lambda_1}^{\lambda_2} M_{\lambda}^0 d\lambda}{\int_0^{+\infty} M_{\lambda}^0 d\lambda} = \frac{1}{\sigma T^4} \int_{\lambda_1}^{\lambda_2} M_{\lambda}^0 d\lambda \quad (4.12)$$

Cette expression peut également s'écrire :

$$\begin{aligned} F_{\lambda_1 \rightarrow \lambda_2} &= \frac{1}{\sigma T^4} \left(\int_0^{\lambda_2} M_{\lambda}^0 d\lambda - \int_0^{\lambda_1} M_{\lambda}^0 d\lambda \right) \\ &= F_{0 \rightarrow \lambda_2} - F_{0 \rightarrow \lambda_1} \end{aligned}$$

avec :

$$F_{0 \rightarrow \lambda} = \frac{1}{\sigma T^4} \int_0^{\lambda} M_{\lambda}^0 d\lambda \quad (4.13)$$

$$F_{0 \rightarrow \lambda} = \frac{1}{\sigma} \int_0^{\lambda} \frac{C_1}{\lambda^5 T^4 \left(e^{\frac{C_2}{\lambda T}} - 1 \right)} d\lambda \quad (4.14)$$

Remarque

$F_{0 \rightarrow \lambda}$ représente la fraction de l'émittance correspondant aux longueurs d'onde inférieures à λ , pour une température donnée T .

$F_{0 \rightarrow \lambda}$ dépend donc de deux paramètres : λ et T .

Changement de variable : $Y = \lambda T$ soit $dY = T d\lambda$

$$\begin{aligned}
 F_{0 \rightarrow \lambda} &= \frac{1}{\sigma} \int_0^\lambda \frac{C_1}{\lambda^5 T^4 \left(e^{\frac{c_2}{\lambda T}} - 1 \right)} d\lambda \\
 &= \frac{1}{\sigma} \int_0^Y \frac{C_1}{Y^5 \left(e^{\frac{c_2}{Y}} - 1 \right)} dY \quad (4.15)
 \end{aligned}$$

La quantité

$$F_{0 \rightarrow \lambda} = \frac{1}{\sigma} \int_0^Y \frac{C_1}{Y^5 \left(e^{\frac{c_2}{Y}} - 1 \right)} dY$$

ne dépend donc que d'une seule variable $Y = \lambda T$

On peut donc évaluer $F_{0 \rightarrow \lambda}$ en fonction de la seule variable Y .

La tableau suivant indique les valeurs de la fonction $F_{0 \rightarrow \lambda}$ en fonction de la variable réduite : $X = \frac{\lambda}{\lambda_m}$.

Fraction d'émittance du corps noir

$$F(X) = F_{0 \rightarrow \lambda} = \frac{1}{\sigma T^4} \int_0^\lambda M_\lambda^0 d\lambda \quad X = \frac{\lambda}{\lambda_m} \quad \text{avec} \quad \lambda_m T = 2900 \mu m \cdot K$$

X	$F(X)$	X	$F(X)$	X	$F(X)$	X	$F(X)$
0.10	.568E-17	0.78	0.1127	1.40	0.4919	2.00	0.7204
0.20	.448E-07	0.80	0.1240	1.42	0.5021	2.10	0.7456
0.22	.325E-06	0.82	0.1358	1.44	0.5121	2.20	0.7681
0.24	.166E-05	0.84	0.1478	1.46	0.5220	2.30	0.7881
0.26	.649E-05	0.86	0.1601	1.48	0.5316	2.40	0.8061
0.28	.206E-04	0.88	0.1727	1.50	0.5410	2.50	0.8222
0.30	.552E-04	0.90	0.1854	1.52	0.5503	2.60	0.8366
0.32	.129E-03	0.92	0.1983	1.54	0.5593	2.70	0.8496
0.34	.272E-03	0.94	0.2113	1.56	0.5682	2.80	0.8613
0.36	.522E-03	0.96	0.2244	1.58	0.5769	2.90	0.8719
0.38	.929E-03	0.98	0.2375	1.60	0.5853	3.00	0.8814
0.40	.155E-02	1.00	0.2507	1.62	0.5936	3.10	0.8901
0.42	.245E-02	1.02	0.2638	1.64	0.6018	3.20	0.8979
0.44	.369E-02	1.04	0.2770	1.66	0.6097	3.30	0.9051
0.46	.534E-02	1.06	0.2901	1.68	0.6175	3.40	0.9116
0.48	.746E-02	1.08	0.3031	1.70	0.6251	3.50	0.9175
0.50	0.0101	1.10	0.3160	1.72	0.6325	3.60	0.9230
0.52	0.0133	1.12	0.3288	1.74	0.6397	3.70	0.9280
0.54	0.0172	1.14	0.3416	1.76	0.6468	3.80	0.9325
0.56	0.0217	1.16	0.3541	1.78	0.6538	3.90	0.9367
0.58	0.0268	1.18	0.3666	1.80	0.6605	4.00	0.9406
0.60	0.0326	1.20	0.3789	1.82	0.6672	5.00	0.9665
0.62	0.0391	1.22	0.3910	1.84	0.6736	6.00	0.9794
0.64	0.0463	1.24	0.4029	1.86	0.6800	7.00	0.9865
0.66	0.0541	1.26	0.4147	1.88	0.6862	8.00	0.9908
0.68	0.0625	1.28	0.4263	1.90	0.6922	9.00	0.9935
0.70	0.0715	1.30	0.4377	1.92	0.6981	10.00	0.9952
0.72	0.0810	1.32	0.4489	1.94	0.7039	15.00	0.9988
0.74	0.0911	1.34	0.4600	1.96	0.7095	20.00	0.9997
0.76	0.1017	1.36	0.4708	1.98	0.7150	30.00	0.9998
0.78	0.1127	1.38	0.4814	2.00	0.7204	∞	1.0000

4.14 Application des lois du rayonnement à l'énergie solaire

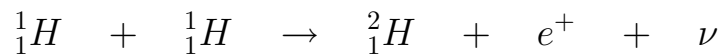
Origine de l'énergie solaire,

Dans le soleil, au cours de cycles complexes, chaque seconde, 564 millions de tonnes de noyaux d'hydrogène sont transformées en 560 millions de tonnes de noyaux d'hélium. Cette perte de masse due à la fusion nucléaire fournit au soleil son énergie qu'il est possible de calculer à partir de la relation d'Einstein :

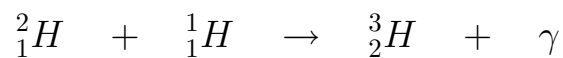
$$\begin{aligned} E &= \Delta m c^2 \\ &= 4 \cdot 10^9 (3 \cdot 10^8)^2 \\ &= 3,6 \cdot 10^{26} \text{ J} \end{aligned}$$

Remarque : Fusion nucléaire :

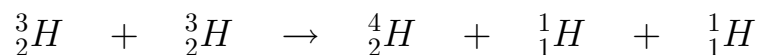
proton + proton \rightarrow deutérium + positon + neutrino



deutérium + proton \rightarrow Hélium 3 + gamma



Hélium 3 + Hélium 3 \rightarrow Hélium 4 + proton + proton



avec :

Positon : antiparticule de l'électron (même masse et charge opposée)

Gamma : émission d'un photon par désexcitation atomique ou nucléaire

neutrino : particule de masse nulle et de charge nulle émise lors d'une transition β (émission d'un électron)

Température du soleil

Si on assimile le soleil à une sphère de rayon égal à 696 000 km, émettant un rayonnement analogue à celui du corps noir, on peut calculer sa température de surface par application de la loi de Stephan :

$$M^0 = \frac{\phi}{S} = \sigma T^4 \quad \text{soit} \quad T = \left(\frac{\phi}{4 \pi R^2 \sigma} \right)^{\frac{1}{4}} \quad (4.16)$$

Température du soleil : calcul numérique

$$\begin{aligned} T &= \left(\frac{\phi}{4 \pi R^2 \sigma} \right)^{\frac{1}{4}} \\ &= \left(\frac{3,61 \cdot 10^{26}}{4 \pi (6,967 \cdot 10^8)^2 \cdot 5,67 \cdot 10^{-8}} \right)^{\frac{1}{4}} \\ &= 5680 \text{ } ^\circ K \end{aligned} \quad (4.17)$$

4.15 Température de la photosphère

En réalité, la température de la photosphère est légèrement supérieure à celle calculée précédemment. On considère que la photosphère rayonne comme un corps noir à la température de :

$$T_S = 5800 \text{ } ^\circ K$$

Largeur du spectre utile de l'énergie solaire

L'application de la loi de Wien permet de situer le maximum d'émission du spectre solaire à :

$$\lambda_{max} = 2898/5800 = 0,5 \mu m$$

Le spectre utile est compris entre $0,5 \lambda_{max}$ et $4,5 \lambda_{max}$

$$0,25 \mu m < \lambda_{max} < 2,25 \mu m$$

Énergie disponibles dans différentes bandes du spectre solaire

$\lambda (\mu m)$	λ/λ_{max}	$F_{0 \rightarrow \lambda T}$	$F_{\lambda_1 T \rightarrow \lambda_2 T}$
0	0	0	0,124
0,4	0,8	0,124	0,4613
0,8	1,6	0,5853	0,3682
2,25	4,5	0,9535	0,046
10	20	0,9997	

L'énergie disponible dans le visible ($0,4$ à $0,8 \mu m$) représente plus de 46% de l'énergie émise par le soleil.

4.16 Énergie solaire reçue par $1 m^2$ de la terre, à proximité de l'équateur

Hypothèses et données :

transmission atmosphérique	$\tau = 75 \%$
température de la photosphère	$T_S = 5800 \text{ } ^\circ K$
rayon solaire	$R_S = 696\,700 \text{ km}$
distance terre-soleil	$D = 149\,637\,000 \text{ km}$

Configuration de la transmission

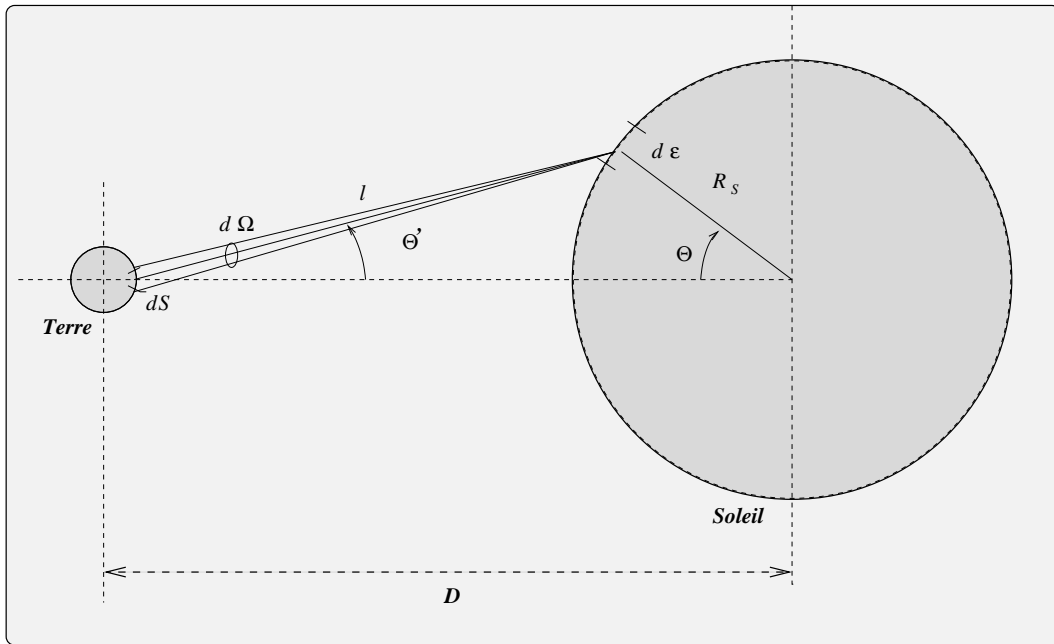


FIG. 4.7 – Configuration de la transmission solaire

1^{re} méthode :

Approximation de l'angle solide :

$$\text{avec } d\Omega = \frac{dS \cos(\theta')}{l^2}$$

$$\text{or } \tan(\theta') < \frac{R_S}{D} = \frac{696}{149\,637} < 4 \cdot 10^{-3}$$

donc $\theta' \simeq 0$ et donc $\cos(\theta') = 1$

$$d\Omega = \frac{dS}{l^2} = \frac{dS}{D^2}$$

Expression du flux élémentaire rayonné par le soleil

$$\begin{aligned} d^2\phi &= L^0 d\epsilon \cos(\theta) d\Omega \\ &= L^0 d\epsilon \cos(\theta) \frac{dS}{D^2} \end{aligned} \quad (4.18)$$

On a alors :

$$\begin{aligned} \frac{d\phi}{dS} &= \int \frac{L^0 d\epsilon \cos(\theta)}{D^2} \\ &= \frac{L^0}{D^2} \int d\epsilon \cos(\theta) = \frac{L^0}{D^2} \pi R_S^2 = \frac{\sigma T^4}{\pi} \frac{\pi R_S^2}{D^2} \end{aligned} \quad (4.19)$$

$$\frac{d\phi}{dS} = \frac{\sigma T^4 R_S^2}{D^2} \quad (4.20)$$

Calcul numérique du flux rayonné par le soleil :

$$\begin{aligned} E &= \tau \frac{d\phi}{dS} = \tau \frac{\sigma T^4 R_S^2}{D^2} \\ &= 0,75 \frac{5,67 \cdot 10^8 (5800)^4 (6,97 \cdot 10^8)^2}{(1,49 \cdot 10^{11})^2} \\ &= 1043 \text{ W} \cdot \text{m}^{-2} \end{aligned} \quad (4.21)$$

Remarque :

Sans tenir compte de l'absorption atmosphérique, le calcul donne :

$$E = \frac{d\phi}{dS} = 1390 \text{ W} \cdot \text{m}^{-2} \quad (4.22)$$

2^e méthode :

Imaginons une sphère de rayon D , centrée sur le soleil :

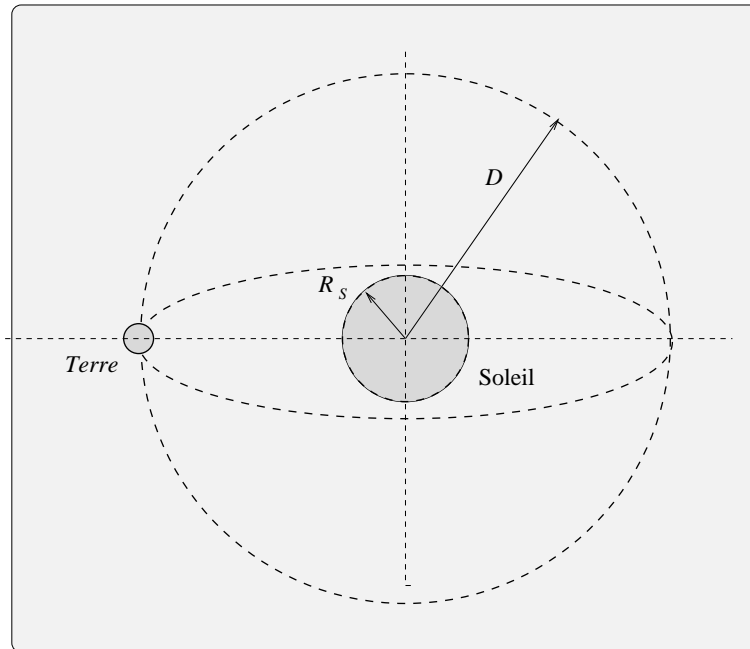


FIG. 4.8 – Eclairage d'une sphère de rayon D

Le flux total rayonné par le soleil est :

$$\phi_{total} = M^0 S_S = \sigma T^4 4 \pi R_S^2$$

L'éclairage sur une sphère de rayon D sera :

$$E = \frac{\phi_{total}}{4 \pi D^2} = \frac{\sigma T^4 4 \pi R_S^2}{4 \pi D^2}$$

$$= \frac{\sigma T^4 R_S^2}{D^2}$$

$$\frac{d\phi}{dS} = \frac{\sigma T^4 R_S^2}{D^2} \quad (4.23)$$

4.17 Flux radiatif entre deux corps noirs en influence totale

Considérons deux surfaces noires S_1 et S_2 dans une position quelconque. Soit $d^2\phi_{1 \rightarrow 2}$ le flux élémentaire :

- émis par l'élément de surface dS_1 ,
- reçu par l'élément de surface dS_2 .

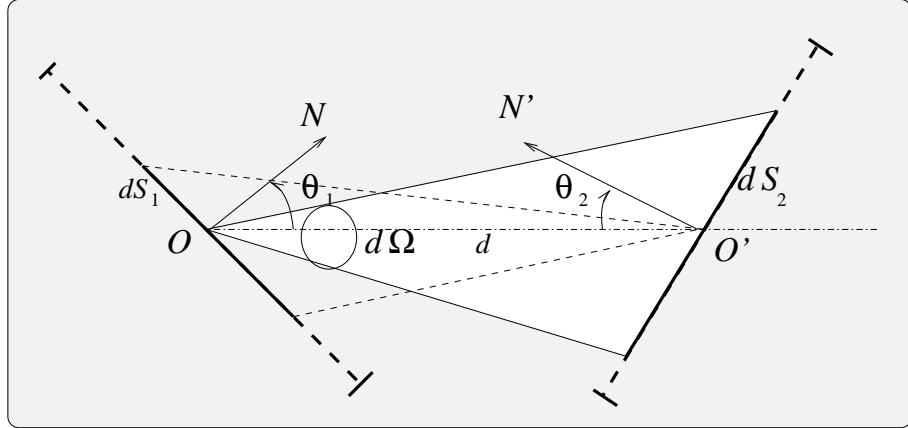


FIG. 4.9 – Étendue du faisceau

Le flux total (hémisphérique) émis par la surface (1) est :

$$\phi_1^0 = M_1^0 S_1 = \sigma T_1^4 S_1$$

Le flux émis par l'élément de surface dS_1 et intercepté par l'élément de surface dS_2 a pour expression d'après l'équation(3.15) :

$$d^2\phi_{1\rightarrow 2} = L_1^0 \frac{dS_1 dS_2 \cos(\theta_1) \cos(\theta_2)}{d^2}$$

$$d^2\phi_{1\rightarrow 2} = \sigma T_1^4 \frac{dS_1 dS_2 \cos(\theta_1) \cos(\theta_2)}{\pi d^2}$$

Symétriquement, le flux total (hémisphérique) émis par la surface (2) est :

$$\phi_2^0 = M_2^0 S_2 = \sigma T_2^4 S_2$$

Le flux émis par l'élément de surface dS_2 et intercepté par l'élément de surface dS_1 a pour expression :

$$d^2\phi_{2\rightarrow 1} = L_2^0 \frac{dS_1 dS_2 \cos(\theta_1) \cos(\theta_2)}{d^2}$$

$$d^2\phi_{2\rightarrow 1} = \sigma T_2^4 \frac{dS_1 dS_2 \cos(\theta_1) \cos(\theta_2)}{\pi d^2}$$

Par intégration sur les surfaces S_1 et S_2 les flux échangés ont pour expression :

$$\phi_{1\rightarrow 2} = \sigma T_1^4 \int_{S_1} \int_{S_2} \frac{dS_1 dS_2 \cos(\theta_1) \cos(\theta_2)}{\pi d^2}$$

$$\phi_{2\rightarrow 1} = \sigma T_2^4 \int_{S_1} \int_{S_2} \frac{dS_1 dS_2 \cos(\theta_1) \cos(\theta_2)}{\pi d^2}$$

Si le flux émis par la surface (1) est totalement absorbé par la surface (2) (influence totale) :

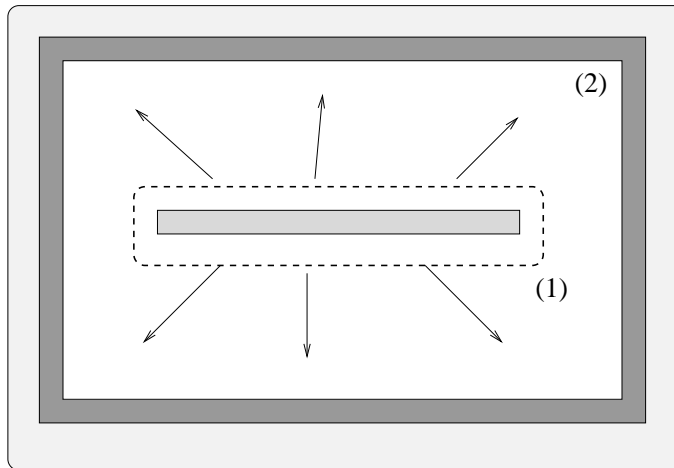


FIG. 4.10 – Echanges radiatifs entre corps noirs

Influence totale $\implies \phi_{1\rightarrow 2} = \phi_{10}$

$$\phi_{1 \rightarrow 2} = \phi_{10} = \sigma T_1^4 S_1 = \sigma T_1^4 \int_{S_1} \int_{S_2} \frac{dS_1 dS_2 \cos(\theta_1) \cos(\theta_2)}{\pi d^2}$$

soit :

$$S_1 = \int_{S_1} \int_{S_2} \frac{dS_1 dS_2 \cos(\theta_1) \cos(\theta_2)}{\pi d^2}$$

et donc :

$$\phi_{2 \rightarrow 1} = \sigma T_2^4 \int_{S_1} \int_{S_2} \frac{dS_1 dS_2 \cos(\theta_1) \cos(\theta_2)}{\pi d^2} = \sigma T_2^4 S_1$$

Conclusion :

Si le flux du corps (1) est totalement absorbé par le corps (2) on aura :

$$\phi_{1 \rightarrow 2} = \sigma T_1^4 S_1 \quad \phi_{2 \rightarrow 1} = \sigma T_2^4 S_1$$

Le bilan du flux radiatif aura pour expression :

$$\Delta\phi = \phi_{1 \rightarrow 2} - \phi_{2 \rightarrow 1} = \sigma S_1 (T_1^4 - T_2^4)$$

Chapitre 5

Le rayonnement des corps réels

5.1 Facteurs d'émission des corps réels

Les propriétés émissives des substances réelles sont comparées à celles du corps noir placé dans *les mêmes conditions de température et de longueur d'onde*. Cette comparaison se fait à l'aide de coefficients $\epsilon < 1$ appelés facteurs d'émission ou émissivités.

Remarque :

L'émissivité des corps réels dépend de :

1. la nature physique de la surface (diélectrique ou conducteur)
2. l'état de surface (défaut de planéité, rugosité,..)
3. l'état chimique de cette surface (oxydation, graisse, peinture...)

5.2 Définition des différentes émissivités

* Émissivité hémisphérique monochromatique :

$$\epsilon_\lambda = \frac{M_\lambda}{M_\lambda^0} \quad (5.1)$$

* Émissivité hémisphérique totale :

$$\epsilon = \frac{M}{M^0} = \frac{\int_0^{+\infty} M_\lambda d\lambda}{\sigma T^4} = \frac{\int_0^{+\infty} \epsilon_\lambda M_\lambda^0 d\lambda}{\sigma T^4} \quad (5.2)$$

5.3 Cas particuliers

Corps gris

Dans ce cas, l'émissivité est indépendante de la longueur d'onde, c'est à dire que :

$$\epsilon_\lambda = \epsilon < 1 \quad (5.3)$$

On a alors :

$$M = \epsilon \sigma T^4 \quad L = \frac{\epsilon \sigma T^4}{\pi} \quad (5.4)$$

5.4 Émissivité des corps usuels

L'étude thermique des matériaux a permis de mettre en évidence deux classes de comportement radiatif :

1. **Les matériaux conducteurs de l'électricité.** L'émissivité monochromatique de ces corps décroît quand la longueur d'onde augmente
2. **Les matériaux diélectriques.** L'émissivité monochromatique augmente avec la longueur d'onde dans le proche infra-rouge. Ces corps suivent la loi de Lambert.

Remarque :

Dans la pratique, on cherche les valeurs de ces émissivités dans des tables. Celles-ci donnent, l'émissivité totale normale ou hémisphérique, rarement l'émissivité monochromatique et

l'émissivité directionnelle. De plus, ces paramètres varient avec l'état de surface des matériaux.

Emissivités totales normales :

Métaux			
	20 ° C	250 ° C	500 ° C
Acier inox poli	0,15	0,18	0,22
Fer poli	0,06	0,09	0,14
Acier inox altéré	0,85	0,85	0,85
Fer oxydé	0,80	0,80	0,80
Aluminium poli	0,04	0,05	0,08
Fonte oxydée	0,63	0,66	0,76
Aluminium altéré	0,11	0,13	0,18

Emissivités totales normales :

Matériaux non métalliques	
Glace à 0 ° C	0,97
Carbone à 20 ° C	0,95
Eau à 20 ° C	0,96
Bois à 20 ° C	0,90
Verre à 20 ° C	0,90

5.5 Absorption des corps usuels

Rappel :

Pour le corps noir, le facteur d'absorption est égal à l'unité pour toutes les longueurs d'onde.

$$\epsilon_\lambda = \epsilon = \alpha = \alpha_\lambda = 1$$

Pour les corps usuels, le facteur d'absorption monochromatique est-il égal au facteur d'émission monochromatique ?

$$\alpha_\lambda = \epsilon_\lambda \quad ?$$

5.6 Loi de Kirchhoff

Énoncé :

Pour chaque longueur d'onde du rayonnement émis par une surface ou incident sur celle-ci, **les émissivités et absorptivités monochromatiques sont égales.**

$$\alpha_\lambda = \epsilon_\lambda$$

Démonstration de la loi de Kirchhoff :

On considère un petit corps placé dans une enceinte fermée et parfaitement isolée de l'extérieur, les parois de l'enceinte se comportent alors, comme celles d'un corps noir.

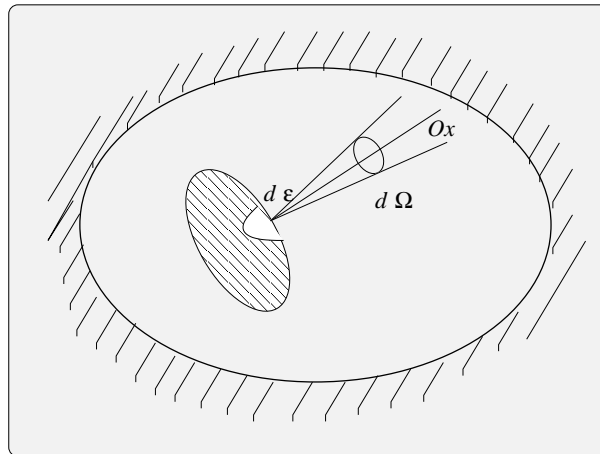


FIG. 5.1 – Corps noir isolé

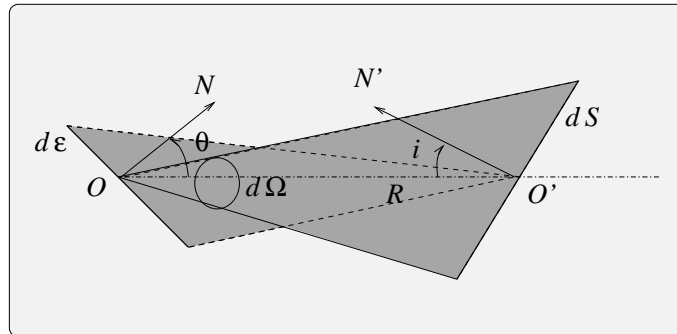
Loi de Kirchhoff

A l'équilibre thermique, tout le système est à une température uniforme. Un élément de surface $d\epsilon$ du corps émet, dans un

angle solide élémentaire $d\Omega$ entourant une direction Ox , un flux monochromatique égal à :

Flux émis :

$$\begin{aligned} d^2\phi_{émis} &= L_\lambda d\epsilon \cos(\theta) d\Omega \\ &= \epsilon_\lambda L_\lambda^0 d\epsilon \cos(\theta) d\Omega \end{aligned}$$



Avec : $d\Omega = \frac{dS \cos(i)}{l^2}$

Soit : $d^2\phi_{émis} = \epsilon_\lambda L_\lambda^0 d\epsilon \cos(\theta) \frac{dS \cos(i)}{l^2}$

Flux reçu :

Considérons maintenant le flux reçu par la surface $d\epsilon$ de la part de l'élément de surface dS :

$$d^2\phi_{absorbé} = \alpha_\lambda L_\lambda^0 dS \cos(i) d\Omega'$$

Avec : $d\Omega' = \frac{d\epsilon \cos(\theta)}{l^2}$

Soit : $d^2\phi_{absorbé} = \alpha_\lambda L_\lambda^0 dS \cos(i) \frac{d\epsilon \cos(\theta)}{l^2}$

Le corps étant en équilibre thermique, le flux total absorbé est égal au flux total émis soit :

$$\int_{\Sigma} d^2\phi_{absorbé} = \int_{\Sigma} d^2\phi_{émis}$$

Comme le corps est quelconque, les deux intégrales ne peuvent être égales que si les éléments différentiels le sont :

$$\varepsilon_{\lambda} L_{\lambda}^0 d\varepsilon \cos(\theta) \frac{dS \cos(i)}{l^2} = \alpha_{\lambda} L_{\lambda}^0 dS \cos(i) \frac{d\varepsilon \cos(\theta)}{l^2}$$

soit :

$$\alpha_{\lambda} = \varepsilon_{\lambda}$$

5.7 Absorptivité totale

Définition :

L'absorptivité totale d'un corps est la fraction α de l'éclairement total E absorbé par le corps pour l'ensemble des longueurs d'onde incidentes. Si on appelle E_{λ} l'éclairement monochromatique, on a :

$$\alpha = \frac{\int_0^{\infty} \alpha_{\lambda} E_{\lambda} d\lambda}{E}$$

Remarque :

α dépend du corps récepteur (par l'intermédiaire de α_{λ}) mais également de la composition spectrale du rayonnement reçu (par l'intermédiaire de E_{λ}) et donc en définitive de la nature et de la température du corps émetteur.

Contrairement à ε_λ et α_λ , l'absorptivité totale α **n'est pas une caractéristique intrinsèque d'un corps.**

Relations générales entre l'absorptivité et l'émissivité

Dans un cas quelconque : $\alpha \neq \varepsilon$

Pour un corps gris : $\varepsilon_\lambda = \alpha_\lambda = \varepsilon = \alpha < 1$

Pour un corps noir : $\varepsilon = \alpha = 1$

5.8 Applications

Introduisons dans un four, dont les parois sont maintenues à la température uniforme de $1000^\circ C$, un bloc de matériau initialement à $20^\circ C$. **On suppose que le four et le matériau sont en influence totale.**

Trois cas sont à envisager :

1. **Le four et le matériau sont des corps noirs.**
2. **Le four est un corps noir, le matériau est un corps gris.**
3. **Le four est un corps gris, le matériau est un corps gris.**

1. **Le four et le matériau sont des corps noirs**

Le rayonnement émis par le four est totalement absorbé par le matériau. Le rayonnement émis par le matériau est totalement absorbé par le four. Le système est constitué du matériau.

Nous nous intéressons aux « entrées-sorties » pour le système.

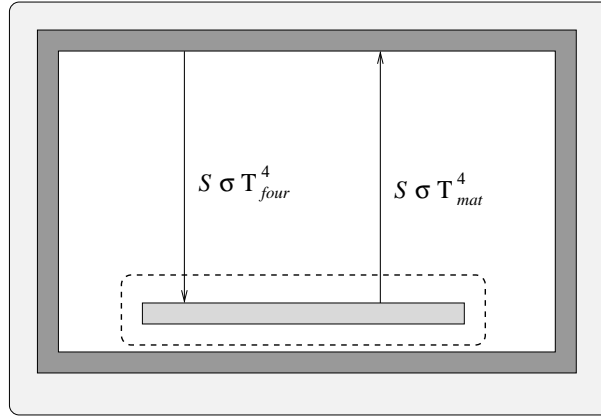


FIG. 5.2 – Echanges radiatifs entre corps noirs

- **Énergie émise par le matériau :**

$$\begin{aligned}
 \phi_{émis} &= \int_{\Sigma_{mat}} \int_{\lambda_{mat.}} M_{\lambda}^0 d\lambda d\Sigma \\
 &= \int_{\Sigma_{mat}} d\Sigma \int_{\lambda_{mat.}} M_{\lambda}^0 d\lambda \\
 &= S_{mat} \sigma T_{mat}^4
 \end{aligned}$$

- **Énergie reçue par le matériau :**

Le four se comporte comme un corps noir à 1000 °C, il émet donc par unité de surface l'énergie M_{λ}^0 . Cette énergie est totalement absorbée par le matériau.

$$\begin{aligned}
 \phi_{abs.} &= \int_{\Sigma_{mat}} \int_{\lambda_{four}} M_{\lambda}^0 d\lambda dS \\
 &= \int_{\Sigma_{mat}} dS \int_{\lambda_{four}} M_{\lambda}^0 d\lambda \\
 &= S_{mat} \sigma T_{four}^4
 \end{aligned} \tag{5.5}$$

Bilan thermique du matériau :

Pour une surface S_{mat} le bilan du flux est :

$$\begin{aligned}\Delta\phi &= \phi_{abs} - \phi_{émis} \\ &= S_{mat}\sigma T_{four}^4 - S_{mat}\sigma T_{mat}^4 \\ &= S_{mat}\sigma (T_{four}^4 - T_{mat}^4)\end{aligned}$$

Conclusion :

Comme $T_{four} > T_{mat}$, le corps s'échauffera jusqu'à atteindre une température d'équilibre (celle des parois du four soit $1000\text{ }^\circ\text{C}$).

2. Le four est un corps noir, le matériau est un corps gris

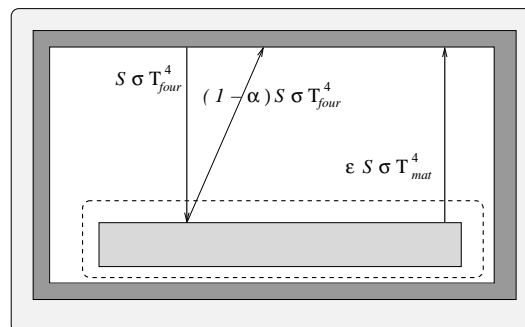


FIG. 5.3 – Echanges radiatifs entre corps noirs et gris

Le matériau étant un corps gris il réfléchit une partie du rayonnement reçu.

• **Énergie reçue par le matériau :**

Le four se comporte comme un corps noir à $1000\text{ }^\circ\text{C}$, il émet donc par unité de surface l'énergie M_λ^0 . Cette énergie est partiellement absorbée par le matériau.

$$\begin{aligned}
 \phi_{entrant} &= \int_{\Sigma_{mat}} \int_{\lambda_{four}} M_{\lambda}^0 d\lambda dS \\
 &= \int_{\Sigma_{mat}} dS \int_{\lambda_{four}} M_{\lambda}^0 d\lambda \\
 &= S_{mat} \sigma T_{four}^4
 \end{aligned} \tag{5.6}$$

- **Énergie émise par le matériau :**

$$\begin{aligned}
 &\text{émission propre du matériau} \\
 \phi_{émis} &= \overbrace{\int_{\Sigma_{mat}} \int_{\lambda_{mat.}} \varepsilon M_{\lambda}^0 d\lambda d\Sigma} \\
 &+ \text{énergie réfléchiée par le matériau} \\
 &+ \overbrace{\int_{\Sigma_{mat}} \int_{\lambda_{four}} (1 - \alpha) M_{\lambda}^0 d\lambda d\Sigma} \\
 &= \varepsilon \int_{\Sigma_{mat}} d\Sigma \int_{\lambda_{mat.}} M_{\lambda}^0 d\lambda \\
 &+ (1 - \alpha) \int_{\Sigma_{mat}} d\Sigma \int_{\lambda_{four}} M_{\lambda}^0 d\lambda \\
 &= \varepsilon S_{mat} \sigma T_{mat}^4 + (1 - \alpha) S_{mat} \sigma T_{four}^4
 \end{aligned}$$

- **Bilan thermique du matériau :**

$$\begin{aligned}
 \Delta\phi &= \phi_{entrant} - \phi_{émis} \\
 &= S_{mat} \sigma T_{four}^4 - (\varepsilon S_{mat} \sigma T_{mat}^4 + (1 - \alpha) S_{mat} \sigma T_{four}^4) \\
 &= S_{mat} \sigma (T_{four}^4 - \varepsilon T_{mat}^4 - T_{four}^4 + \varepsilon T_{four}^4) \\
 &= S_{mat} \sigma \varepsilon (T_{four}^4 - T_{mat}^4)
 \end{aligned}$$

Comparons avec le bilan thermique lorsque le four et le matériau sont des corps noirs. Le nouveau bilan est égal au bilan précédent affecté du coefficient d'émission ε .

$$\Delta\phi = \varepsilon S_{mat} \sigma (T_{four}^4 - T_{mat}^4)$$

3. Le four et le matériau sont des corps gris

Le calcul est plus complexe puisqu'il fait intervenir les réflexions multiples.

Hypothèses :

Considérons le four et le matériau comme deux surfaces grises en influence totale. On suppose que les deux surfaces sont assimilables à deux plans parallèles infinis.

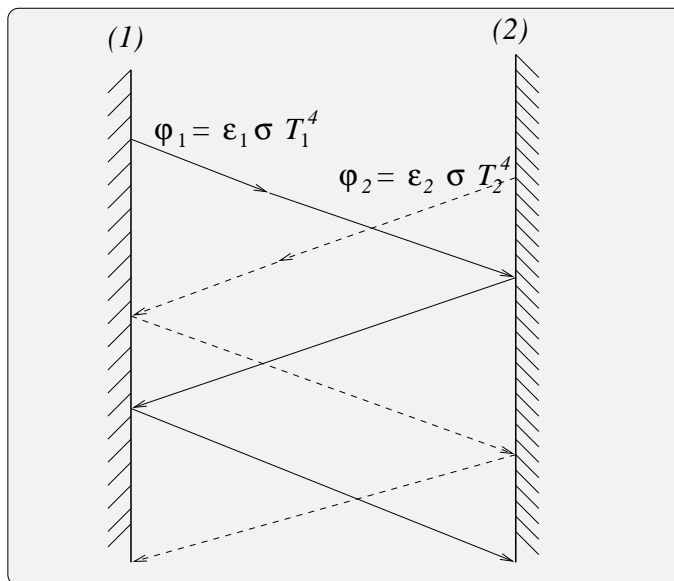


FIG. 5.4 – Echanges radiatifs entre corps gris

Soit φ_1 le flux propre émis par élément de surface (1)

Soit φ_2 le flux propre émis par élément de surface (2)

Nous devons considérer les flux suivants :

$$\phi_{1 \rightarrow 1} \quad , \quad \phi_{1 \rightarrow 2} \quad , \quad \phi_{2 \rightarrow 1} \quad , \quad \phi_{2 \rightarrow 2}$$

avec :

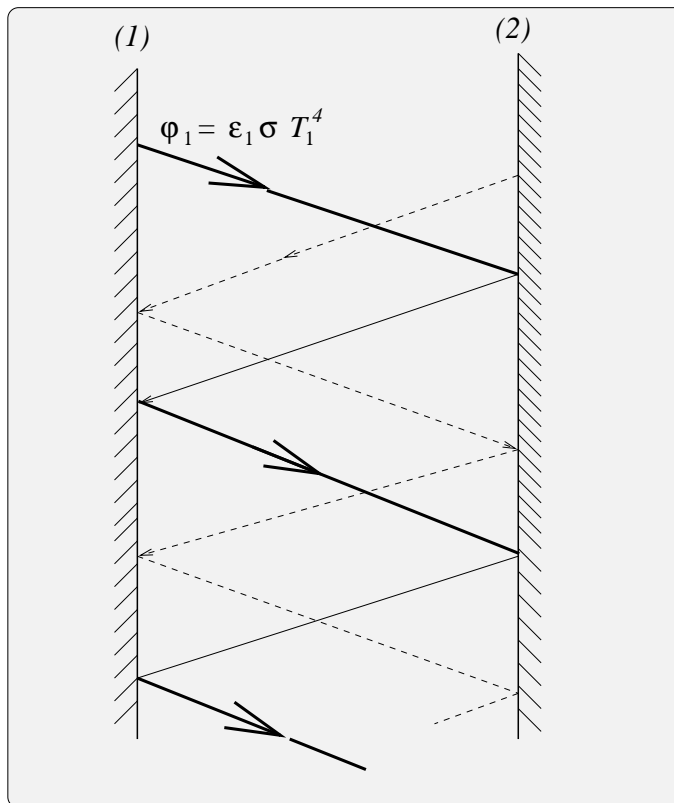
$\phi_{1 \rightarrow 1}$: flux émis par (1) et reçu après réflexions par (1),

$\phi_{1 \rightarrow 2}$: flux émis par (1) et reçu après réflexions par (2),

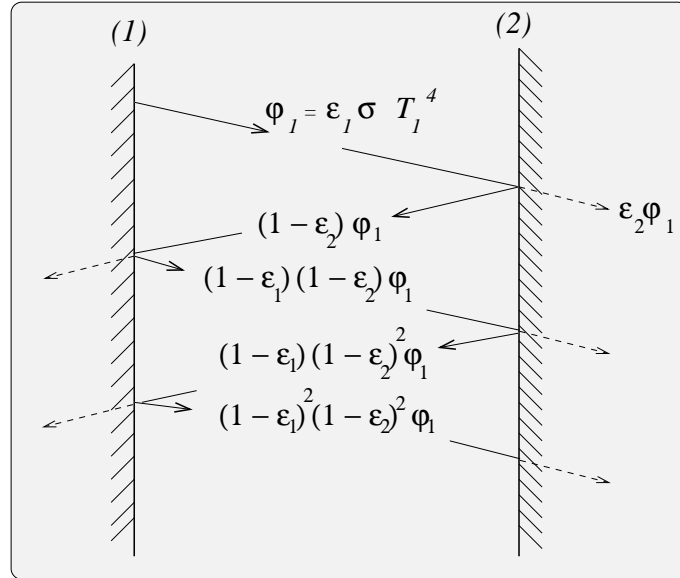
$\phi_{2 \rightarrow 1}$: flux émis par (2) et reçu après réflexions par (1),

$\phi_{2 \rightarrow 2}$: flux émis par (2) et reçu après réflexions par (2),

Exemple : représentation graphique du flux $\phi_{1 \rightarrow 2}$



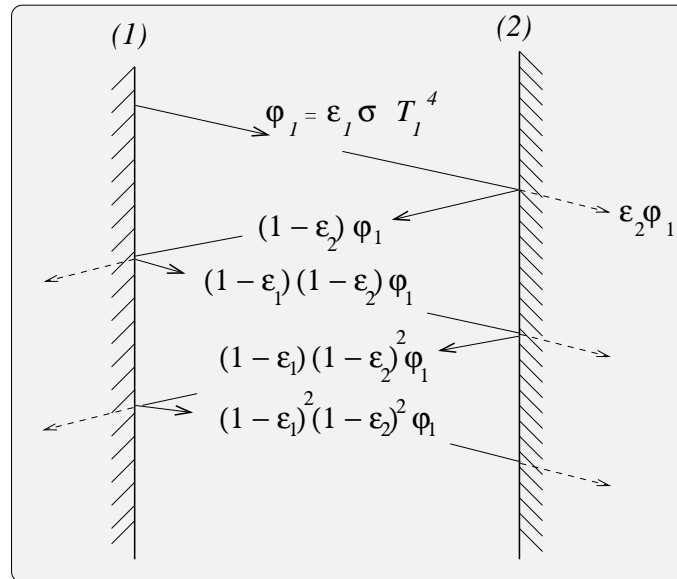
Expression du flux $\phi_{1 \rightarrow 2}$, flux émis par (1) et reçu après réflexions par (2) :



$$\begin{aligned} \phi_{1 \rightarrow 2} &= \phi_1 + (1 - \epsilon_1)(1 - \epsilon_2) \phi_1 \\ &\quad + (1 - \epsilon_1)^2(1 - \epsilon_2)^2 \phi_1 \\ &\quad + (1 - \epsilon_1)^3(1 - \epsilon_2)^3 \phi_1 \\ &\quad \dots \end{aligned}$$

$$\begin{aligned} \phi_{1 \rightarrow 2} &= \phi_1 \left[1 + (1 - \epsilon_1)(1 - \epsilon_2) + (1 - \epsilon_1)^2(1 - \epsilon_2)^2 \right. \\ &\quad \left. + (1 - \epsilon_1)^3(1 - \epsilon_2)^3 + \dots \right] \\ &= \phi_1 \lim_{n \rightarrow \infty} \left[\frac{1 - [(1 - \epsilon_1)(1 - \epsilon_2)]^n}{1 - (1 - \epsilon_1)(1 - \epsilon_2)} \right] \\ &= \frac{\phi_1}{1 - (1 - \epsilon_1)(1 - \epsilon_2)} = \frac{\epsilon_1 \sigma T_1^4}{1 - (1 - \epsilon_1)(1 - \epsilon_2)} \end{aligned}$$

Expression du flux $\phi_{1 \rightarrow 1}$, flux émis par (1) et reçu après réflexions par (1) :



$$\begin{aligned} \phi_{1 \rightarrow 1} = & (1 - \epsilon_2) \phi_1 \\ & + (1 - \epsilon_1) (1 - \epsilon_2)^2 \phi_1 \\ & + (1 - \epsilon_1)^2 (1 - \epsilon_2)^3 \phi_1 \\ & + \dots \end{aligned}$$

Expression du flux $\phi_{1 \rightarrow 1}$

$$\begin{aligned} \phi_{1 \rightarrow 1} = & (1 - \epsilon_2) \phi_1 [1 + (1 - \epsilon_1) (1 - \epsilon_2) \\ & + (1 - \epsilon_1)^2 (1 - \epsilon_2)^2 + \dots] \\ = & (1 - \epsilon_2) \phi_1 \lim_{n \rightarrow \infty} \left[\frac{1 - [(1 - \epsilon_1) (1 - \epsilon_2)]^n}{1 - (1 - \epsilon_1) (1 - \epsilon_2)} \right] \\ = & \frac{(1 - \epsilon_2) \phi_1}{1 - (1 - \epsilon_1) (1 - \epsilon_2)} = \frac{(1 - \epsilon_2) \epsilon_1 \sigma T_1^4}{1 - (1 - \epsilon_1) (1 - \epsilon_2)} \end{aligned}$$

L'expression des flux $\phi_{1 \rightarrow 1}$, $\phi_{1 \rightarrow 2}$, $\phi_{2 \rightarrow 1}$ et $\phi_{2 \rightarrow 2}$ est donc :

$$\phi_{1 \rightarrow 1} = \frac{(1 - \varepsilon_2) \varepsilon_1 \sigma T_1^4}{1 - (1 - \varepsilon_1)(1 - \varepsilon_2)} \quad \text{et} \quad \phi_{1 \rightarrow 2} = \frac{\varepsilon_1 \sigma T_1^4}{1 - (1 - \varepsilon_1)(1 - \varepsilon_2)}$$

$$\phi_{2 \rightarrow 1} = \frac{\varepsilon_2 \sigma T_2^4}{1 - (1 - \varepsilon_1)(1 - \varepsilon_2)} \quad \text{et} \quad \phi_{2 \rightarrow 2} = \frac{(1 - \varepsilon_1) \varepsilon_2 \sigma T_2^4}{1 - (1 - \varepsilon_1)(1 - \varepsilon_2)}$$

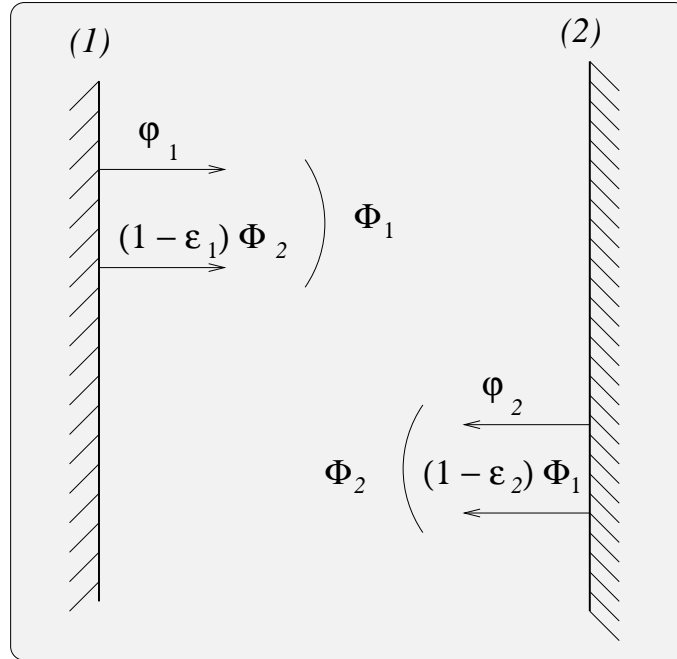
Bilan du flux pour la paroi (1)

$$\begin{aligned} \Delta\phi_1 &= \phi_{1 \rightarrow 1} + \phi_{2 \rightarrow 1} - \phi_{1 \rightarrow 2} - \phi_{2 \rightarrow 2} \\ &= \frac{\sigma}{1 - (1 - \varepsilon_1)(1 - \varepsilon_2)} \left[(1 - \varepsilon_2) \varepsilon_1 T_1^4 + \right. \\ &\quad \left. \varepsilon_2 T_2^4 - \varepsilon_1 T_1^4 - (1 - \varepsilon_1) \varepsilon_2 T_2^4 \right] \\ &= \frac{\sigma}{1 - (1 - \varepsilon_1)(1 - \varepsilon_2)} \left[\varepsilon_1 \varepsilon_2 T_2^4 - \varepsilon_1 \varepsilon_2 T_1^4 \right] \\ &= \frac{\sigma \varepsilon_1 \varepsilon_2}{1 - (1 - \varepsilon_1)(1 - \varepsilon_2)} \left[T_2^4 - T_1^4 \right] \end{aligned}$$

Remarque :

La méthode précédente peut s'avérer rapidement difficile à mettre en œuvre lorsque la configuration géométrique des surfaces devient complexe. Il est alors préférable d'utiliser la méthode utilisant la notion de « *radiosité* », qui consiste à raisonner sur le flux global émis par une surface : le flux d'émission propre (rayonnement à la température T) plus le flux issu des autres surfaces et réfléchi par la surface.

La méthode des « *radiosités* » conduit au système d'équations suivant :



$$\begin{cases} \phi_1 = \varphi_1 + (1 - \varepsilon_1) \phi_2 \\ \phi_2 = \varphi_2 + (1 - \varepsilon_2) \phi_1 \end{cases}$$

$$\begin{cases} \phi_1 + (\varepsilon_1 - 1)\phi_2 = \varphi_1 & \times(\varepsilon_2 - 1) \\ (1 - \varepsilon_2)\phi_1 - \phi_2 = -\varphi_2 & \times(1) \end{cases}$$

$$\phi_1 = \frac{\varphi_1 - (\varepsilon_1 - 1)\varphi_2}{1 - (1 - \varepsilon_1)(1 - \varepsilon_2)} \quad \phi_2 = \frac{\varphi_2 - (\varepsilon_2 - 1)\varphi_1}{1 - (1 - \varepsilon_1)(1 - \varepsilon_2)}$$

$$\begin{aligned} \Delta\phi_1 &= \phi_2 - \phi_1 \\ &= \frac{\varphi_2 - (\varepsilon_2 - 1)\varphi_1 - \varphi_1 + (\varepsilon_1 - 1)\varphi_2}{1 - (1 - \varepsilon_1)(1 - \varepsilon_2)} \\ &= \frac{\varepsilon_1\varphi_2 - \varepsilon_2\varphi_1}{1 - (1 - \varepsilon_1)(1 - \varepsilon_2)} \\ &= \frac{\varepsilon_1\varepsilon_2\sigma(T_2^4 - T_1^4)}{1 - (1 - \varepsilon_1)(1 - \varepsilon_2)} \end{aligned}$$

Chapitre 6

Corps en influence partielle

Depuis le début de ce cours, nous avons considéré les cas d'un corps noir ou gris pouvant être considéré comme isolé dans l'espace ou en influence totale avec les autres corps. Lorsque plusieurs corps sont en présence, chacun d'eux émet et reçoit un rayonnement complexe provenant d'un échange partiel.

6.1 Flux échangé entre deux surfaces noires isothermes, séparées par un milieu transparent

Considérons deux surfaces noires S_1 et S_2 dans une position quelconque. Soit $d^2\phi_{1\rightarrow 2}$ le flux élémentaire :

- émis par l'élément de surface dS_1 ,
- reçu par l'élément de surface dS_2 .

Le flux total (hémisphérique) émis par la surface (1) est :

$$\phi_1^0 = M_1^0 S_1 = \sigma T_1^4 S_1$$

Le flux émis par l'élément de surface dS_1 et intercepté par l'élément de surface dS_2 a pour expression d'après l'équation(3.15) :

$$d^2\phi_{1\rightarrow 2} = L_1^0 \frac{dS_1 dS_2 \cos(\theta_1) \cos(\theta_2)}{d^2}$$

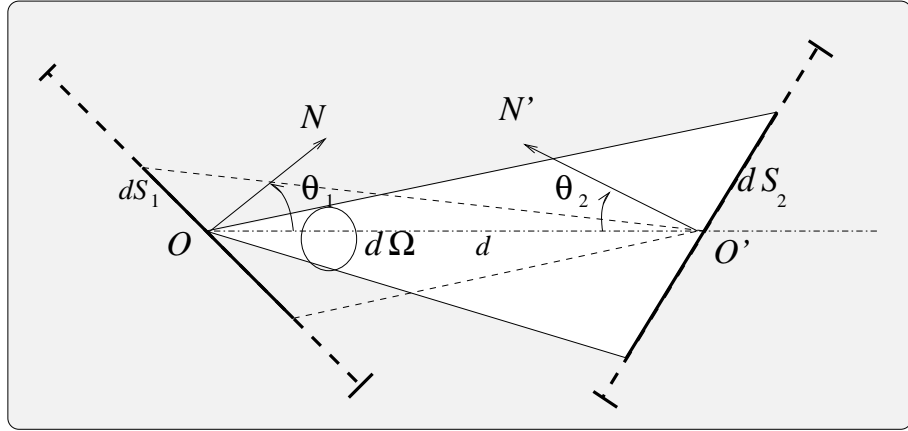


FIG. 6.1 – Étendue du faisceau

$$d^2\phi_{1\rightarrow 2} = \frac{\sigma T_1^4}{\pi} \frac{dS_1 dS_2 \cos(\theta_1) \cos(\theta_2)}{d^2} \quad (6.1)$$

Symétriquement, le flux total (hémisphérique) émis par la surface (2) est :

$$\phi_2^0 = M_2^0 S_2 = \sigma T_2^4 S_2$$

Le flux émis par l'élément de surface dS_2 et intercepté par l'élément de surface dS_1 a pour expression :

$$d^2\phi_{2\rightarrow 1} = L_2^0 \frac{dS_1 dS_2 \cos(\theta_1) \cos(\theta_2)}{d^2}$$

$$d^2\phi_{2\rightarrow 1} = \frac{\sigma T_2^4}{\pi} \frac{dS_1 dS_2 \cos(\theta_1) \cos(\theta_2)}{d^2}$$

Par intégration sur les surfaces S_1 et S_2 les flux échangés ont pour expression :

$$\phi_{1\rightarrow 2} = \frac{\sigma T_1^4}{\pi} \int_{S_1} \int_{S_2} \frac{dS_1 dS_2 \cos(\theta_1) \cos(\theta_2)}{d^2}$$

$$\phi_{2 \rightarrow 1} = \frac{\sigma T_2^4}{\pi} \int_{S_1} \int_{S_2} \frac{dS_1 dS_2 \cos(\theta_1) \cos(\theta_2)}{d^2}$$

6.2 Facteurs de forme

On appelle facteur de forme de la surface S_2 vue de la surface S_1 la fraction de flux hémisphérique issue de S_1 qui atteint S_2 :

$$F_{1-2} = \frac{\phi_{1 \rightarrow 2}}{\phi_1^0} = \frac{1}{S_1} \int_{S_1} \int_{S_2} \frac{dS_1 dS_2 \cos(\theta_1) \cos(\theta_2)}{\pi d^2}$$

De même on aura :

$$F_{2-1} = \frac{\phi_{2 \rightarrow 1}}{\phi_2^0} = \frac{1}{S_2} \int_{S_1} \int_{S_2} \frac{dS_1 dS_2 \cos(\theta_1) \cos(\theta_2)}{\pi d^2}$$

Le calcul d'un facteur de forme se ramène donc dans la plupart des cas au calcul d'une intégrale double. Néanmoins dans certains cas, en utilisant les propriétés déduites de la définition du facteur de forme on peut déterminer l'expression du facteur de forme sans procéder au calcul intégral.

Propriétés des facteurs de forme :

1. Quelles que soient les surfaces S_1 et S_2

$$S_1 F_{1-2} = S_2 F_{2-1}$$

2. Lorsque tout rayonnement issu de la surface (1) atteint la surface (2) (influence totale) :

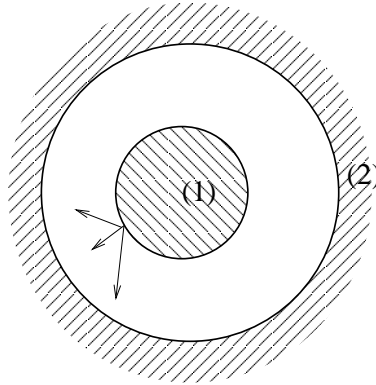
$$\text{Influence totale} \Rightarrow F_{1-2} = 1$$

3. On peut généraliser la propriété précédente en considérant un volume fermé constitué de n surfaces isothermes. Le flux émis par la surface (i) atteint, quelle que soit sa trajectoire, une surface (j) avec $1 \leq j \leq n$. On a donc :

$$\sum_{j=1}^{j=n} F_{i-j} = 1 \quad (6.2)$$

Appliquons cette propriété de l'influence totale dans les trois exemples suivants :

- (a) Soient deux sphères concentriques ($R_1 < R_2$) échangeant de l'énergie. Le flux émis par la sphère (1) est totalement absorbé par la sphère (2).

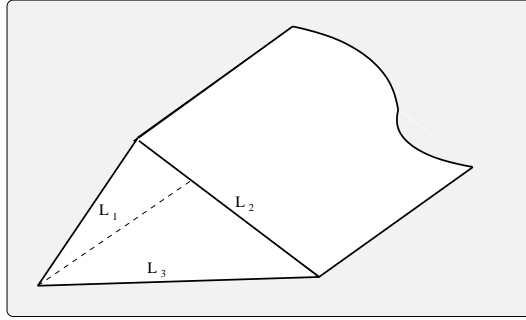


$$F_{1-2} = 1 \quad \text{or} \quad S_1 F_{1-2} = S_2 F_{2-1} \text{ soit :}$$

$$F_{2-1} = \frac{S_1}{S_2}$$

De plus on a d'après 6.2 $F_{2-1} + F_{2-2} = 1$ soit

$$F_{2-2} = \frac{S_2 - S_1}{S_1} \quad (6.3)$$



- (b) Considérons une enceinte dont la section droite est composée de trois plans isothermes de largeur finie et de longueur infinie :

Pour chacune des plaques la relation d'influence totale s'écrit :

$$\begin{cases} F_{1-2} + F_{1-3} = 1 \\ F_{2-1} + F_{2-3} = 1 \\ F_{3-1} + F_{3-2} = 1 \end{cases}$$

Multiplions ces trois équations par l'aire respective de chaque plaque :

$$\begin{cases} S_1 F_{1-2} + S_1 F_{1-3} = S_1 \\ S_2 F_{2-1} + S_2 F_{2-3} = S_2 \\ S_3 F_{3-1} + S_3 F_{3-2} = S_3 \end{cases}$$

En utilisant la propriété $S_i F_{i-j} = S_j F_{j-i}$ le système peut s'écrire :

$$\begin{cases} S_1 F_{1-2} + S_1 F_{1-3} = S_1 \\ S_1 F_{1-2} + S_3 F_{3-2} = S_2 \\ S_1 F_{1-3} + S_3 F_{3-2} = S_3 \end{cases}$$

Soit en additionnant (1) - (2) - (3) il vient :

$$F_{3-2} = \frac{S_2 + S_3 - S_1}{2S_3}$$

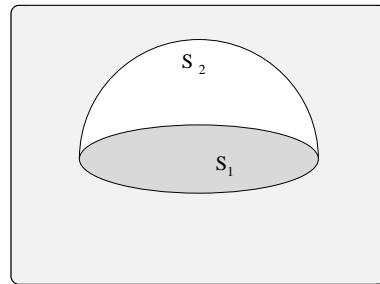
Les autres facteurs de forme s'obtiennent par rotation des indices.

4. Par décomposition de l'intégrale de surface en somme d'intégrales :

$$F_{i-(2+3)} = F_{i-2} + F_{i-3}$$

5. Pour un espace complètement fermé : tout le flux émis par S_1 atteint S_2 :

$$F_{i-2} = 1$$



6.3 Calcul des facteurs de forme pour quelques configurations

Lorsque l'évaluation d'un facteur de forme nécessite le calcul d'une double intégrale de surface, on cherche à se rapprocher d'un cas présentant soit :

- une ou plusieurs symétries ;
- une longueur infinie pour l'une des dimensions.

Les exemples ci-après donnent l'expression et la représentation graphique du facteur de forme dans l'un des cas suivants :

- les deux surfaces sont de dimensions finies ;
- l'une des surfaces est de dimensions finies, tandis que l'autre surface est constituée par un élément infinitésimal de surface.

Expression du facteur de forme entre un élément différentiel de la surface (1) et une surface finie (2)

Dans le cas où l'une des surfaces est constituée d'un élément infinitésimal de surface, le flux élémentaire envoyé par l'élément de surface dS_1 est :

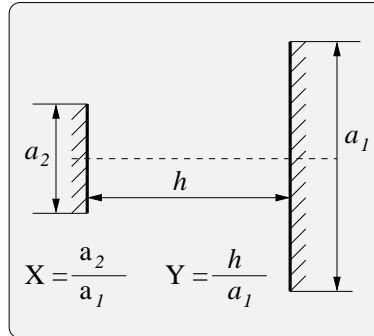
$$d\phi_1^0 = \sigma T_1^4 dS_1$$

Le flux reçu par la surface S_2 en provenance de dS_1 a pour expression :

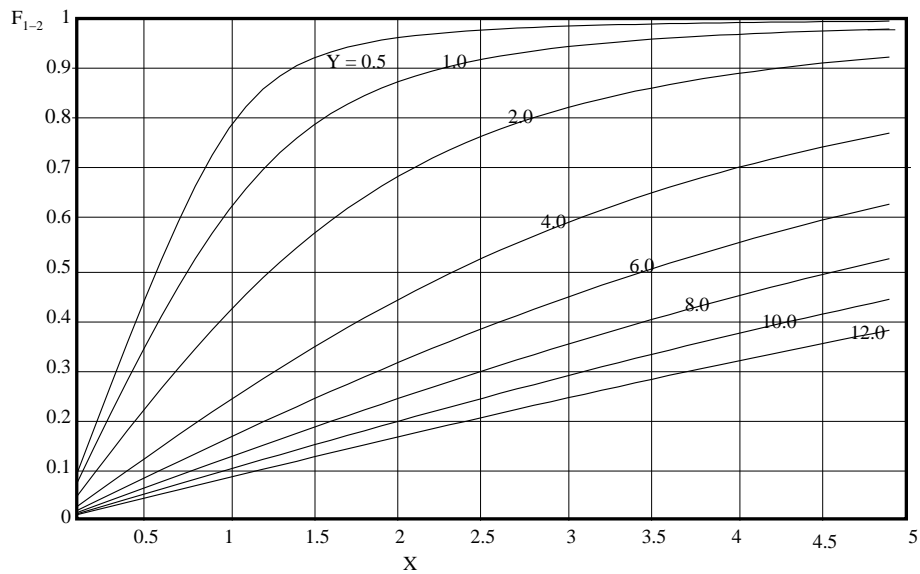
$$d\phi_{(dS_1 \rightarrow S_2)} = \frac{\sigma T_1^4}{\pi} dS_1 \int_{S_2} \frac{dS_2 \cos(\theta_1) \cos(\theta_2)}{d^2}$$

$$dF_{(dS_1 \rightarrow S_2)} = \frac{d\phi_{(dS_1 \rightarrow S_2)}}{d\phi_1^0} = \int_{S_2} \frac{dS_2 \cos(\theta_1) \cos(\theta_2)}{\pi d^2}$$

1. Deux plaques parallèles, de largeur différentes et ayant le même plan de symétrie



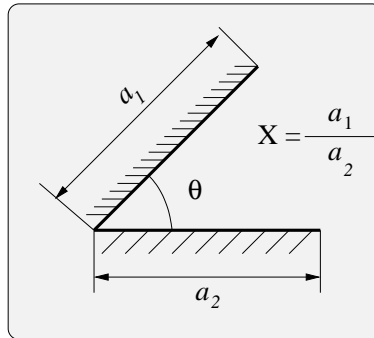
$$F_{1-2} = \frac{1}{a_1} \left[\sqrt{\frac{1}{4} (a_1 + a_2)^2 + h^2} - \sqrt{\frac{1}{4} (a_1 - a_2)^2 + h^2} \right] \quad (6.4)$$



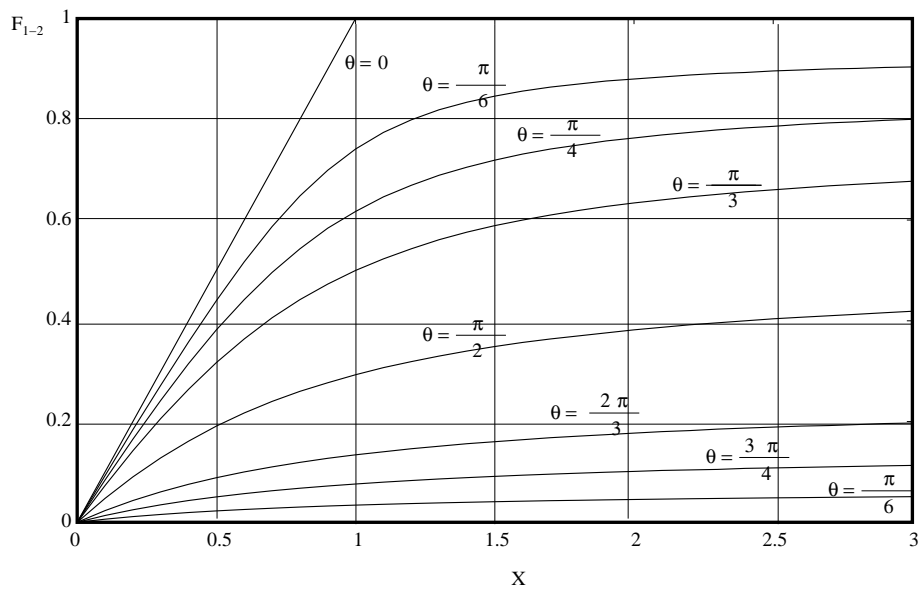
Calcul des facteurs de forme pour quelques configurations

Calcul des facteurs de forme pour quelques configurations

2. Deux plaques ayant une arête commune et faisant un angle θ

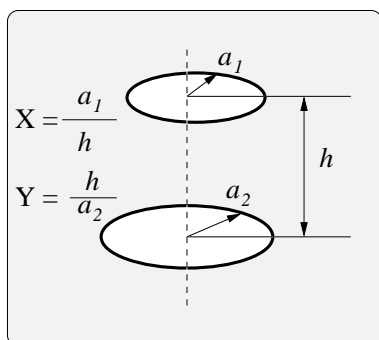


$$F_{1-2} = \frac{1}{2 a_1} \left[a_1 + a_2 - \sqrt{a_1^2 + a_2^2 - 2 a_1 a_2 \cos (\theta)} \right] \quad (6.5)$$



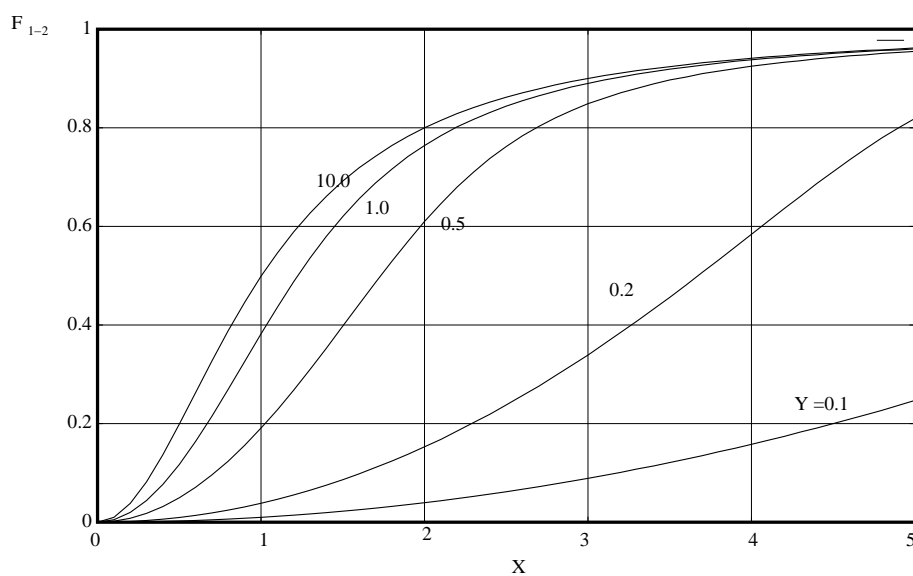
Calcul des facteurs de forme pour quelques configurations

3. Deux disques coaxiaux



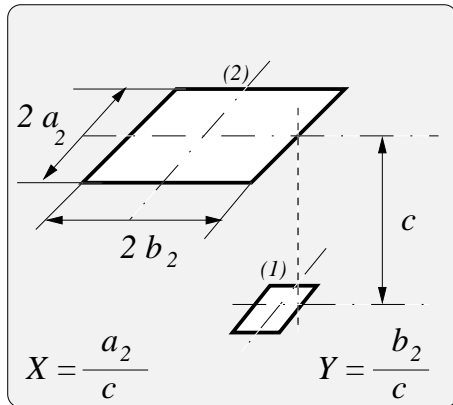
$$X = \frac{a_1}{h} \quad Y = \frac{h}{a_2} \quad Z = 1 + (1 + X^2) Y^2$$

$$F_{1-2} = \frac{1}{2} \left[Z - \sqrt{Z^2 - 4X^2Y^2} \right] \quad (6.6)$$



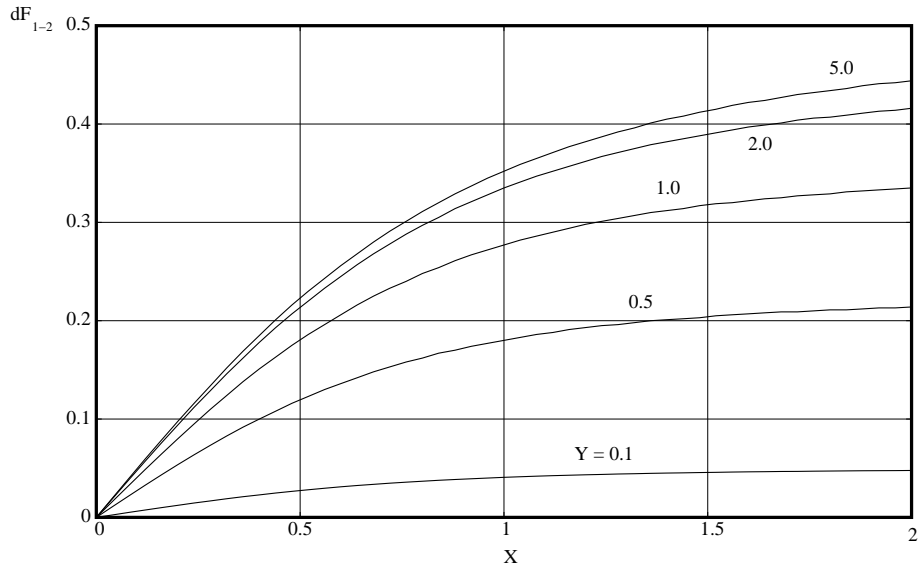
Calcul des facteurs de forme pour quelques configurations

4. Surface élémentaire parallèle à un rectangle de dimensions finies (position selon schéma)

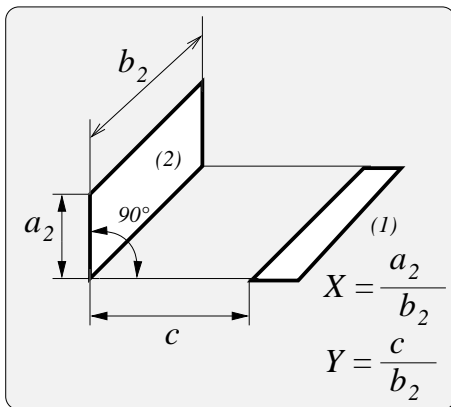


$$X = \frac{a_2}{c} \quad Y = \frac{b_2}{c}$$

$$dF_{(dS_1-s_2)} = \frac{1}{\pi} \left[\frac{X}{\sqrt{1+X^2}} \arctan \left(\frac{Y}{\sqrt{1+X^2}} \right) + \frac{Y}{\sqrt{1+Y^2}} \arctan \left(\frac{X}{\sqrt{1+Y^2}} \right) \right] \quad (6.7)$$

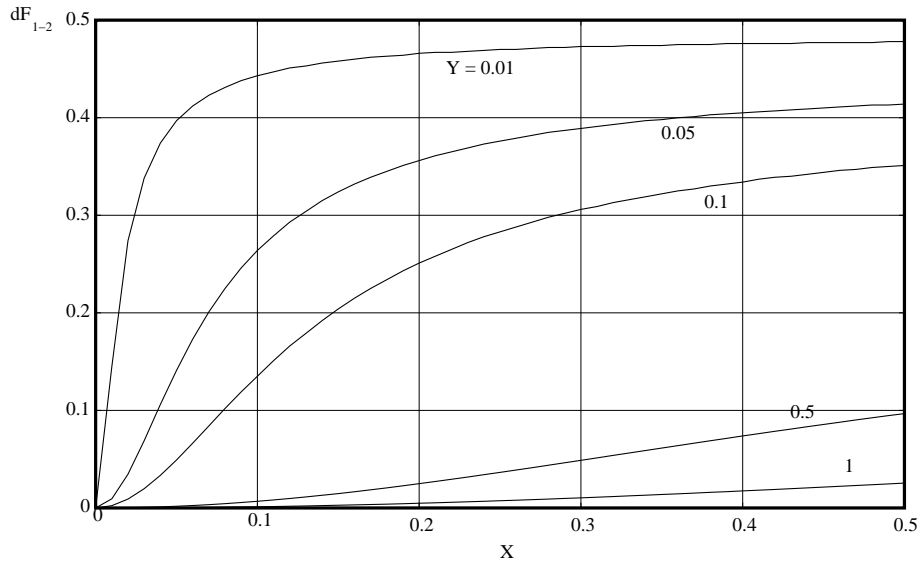


5. Bande élémentaire perpendiculaire à un rectangle de dimensions finies (position selon schéma)



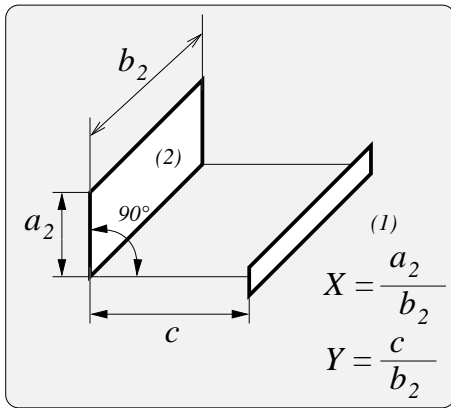
$$X = \frac{a_2}{b_2} \quad Y = \frac{c}{b_2}$$

$$dF_{(dS_1-S_2)} = \frac{1}{\pi} \left[\arctan \frac{1}{Y} + \frac{Y}{2} \ln \left(\frac{Y^2 (X^2 + Y^2 + 1)}{(Y^2 + 1) (X^2 + Y^2)} \right) - \frac{Y}{\sqrt{X^2 + Y^2}} \arctan \left(\frac{1}{\sqrt{X^2 + Y^2}} \right) \right] \quad (6.8)$$



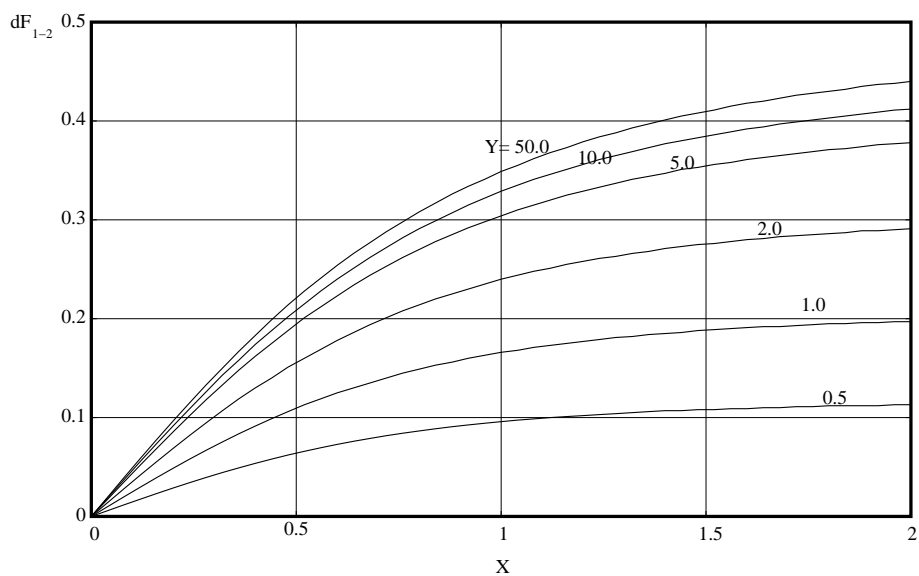
Calcul des facteurs de forme pour quelques configurations

6. Bande élémentaire parallèle à un rectangle de dimensions finies (position selon schéma)



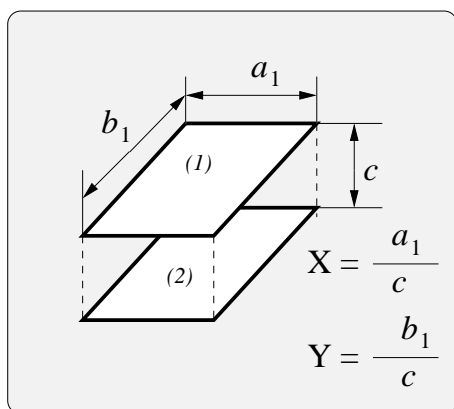
$$X = \frac{a_2}{c} \quad Y = \frac{b_2}{c}$$

$$dF_{(dS_1-S_2)} = \frac{1}{\pi Y} \left[\sqrt{1+Y^2} \arctan \frac{X}{\sqrt{1+Y^2}} - \arctan X + \frac{XY}{\sqrt{1+X^2}} \arctan \frac{Y}{\sqrt{1+X^2}} \right] \quad (6.9)$$



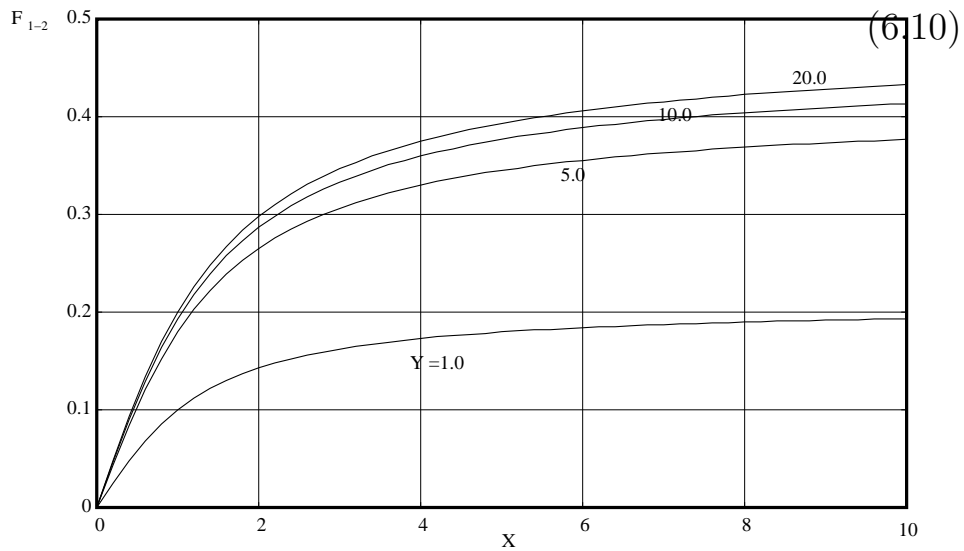
Calcul des facteurs de forme pour quelques configurations

7. Rectangles identiques se faisant face (position selon schéma)



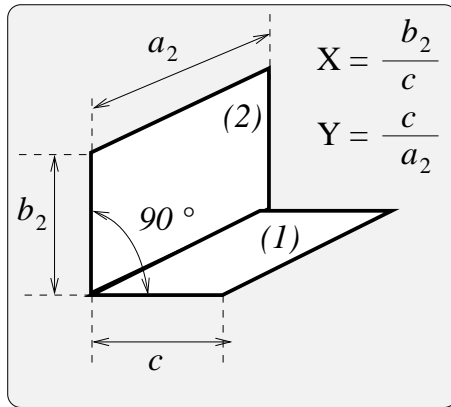
$$X = \frac{a_1}{c} \quad Y = \frac{b_1}{c}$$

$$F_{1-2} = \frac{2}{\pi X Y} \left\{ \ln \left[\frac{(1 + X^2)(1 + Y^2)}{1 + X^2 + Y^2} \right]^{\frac{1}{2}} + X \sqrt{1 + Y^2} \arctan \frac{X}{\sqrt{1 + Y^2}} \right. \\ \left. + Y \sqrt{1 + X^2} \arctan \frac{Y}{\sqrt{1 + X^2}} - X \arctan X - Y \arctan Y \right\} \quad (6.10)$$



Calcul des facteurs de forme pour quelques configurations

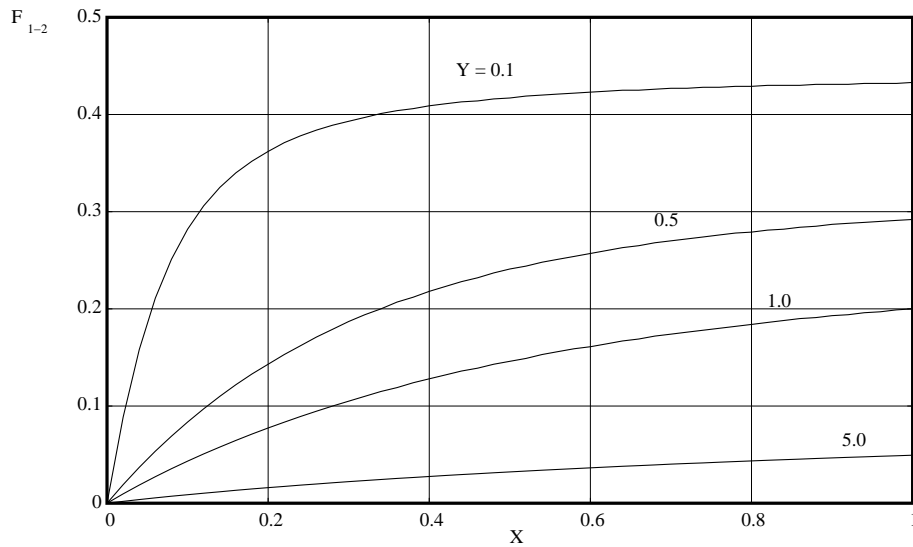
8. Rectangles perpendiculaires ayant une arête commune (position selon schéma)



$$X = \frac{b_2}{a_2} \quad Y = \frac{c}{a_2}$$

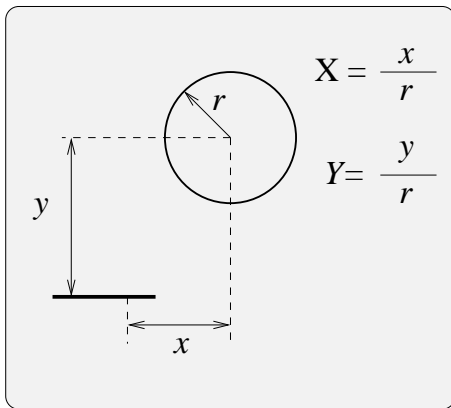
$$F_{(1-2)} = \frac{1}{\pi Y} \left[Y \arctan \frac{1}{Y} + X \arctan \frac{1}{X} - \sqrt{X^2 + Y^2} \arctan \frac{1}{\sqrt{X^2 + Y^2}} \right]$$

$$+ \frac{1}{4} \ln \left\{ \left[\frac{(1 + Y^2)(1 + X^2)}{(1 + Y^2 + X^2)} \right] \left[\frac{Y^2(1 + Y^2 + X^2)}{(1 + Y^2)(Y^2 + X^2)} \right]^{Y^2} \left[\frac{X^2(1 + X^2 + Y^2)}{(1 + X^2)(X^2 + Y^2)} \right]^{X^2} \right\}$$



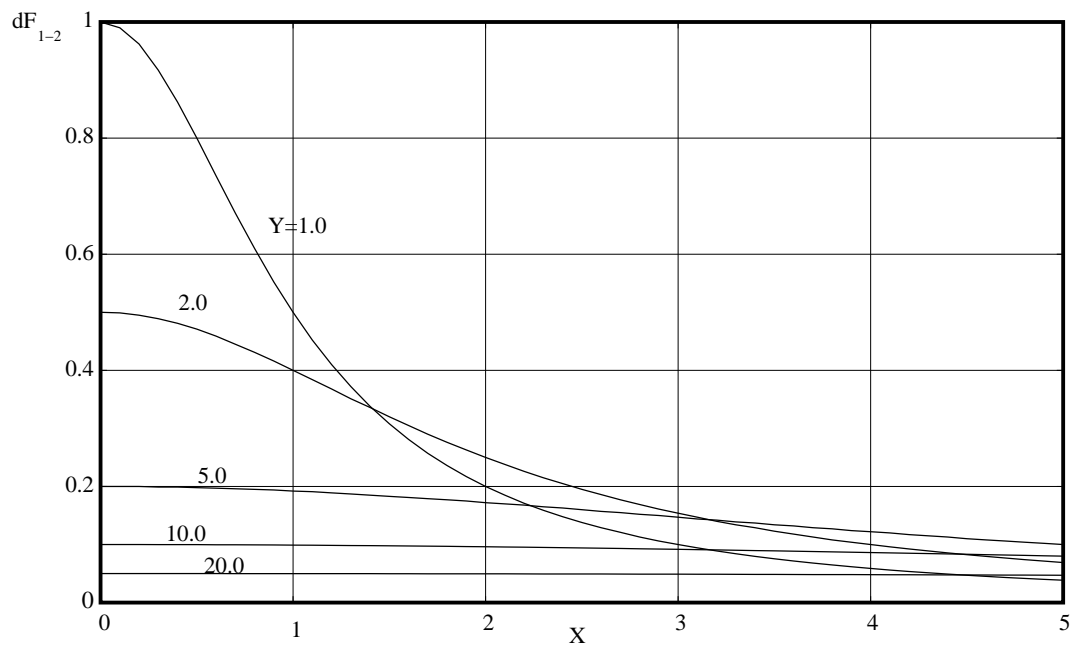
Calcul des facteurs de forme pour quelques configurations

9. Bande de largeur élémentaire, parallèle à l'axe d'un cylindre de longueur infinie



$$X = \frac{x}{r} \quad Y = \frac{y}{r}$$

$$F_{(1-2)} = \frac{Y}{X^2 + Y^2} \quad (6.11)$$



Chapitre 7

Applications

7.1 Exemple de calcul d'échanges radiatifs dans une enceinte noire

Considérons un four parallélépipédique dont la voûte, la sole et les parois latérales sont assimilées à des surfaces noires dont la température est uniforme.

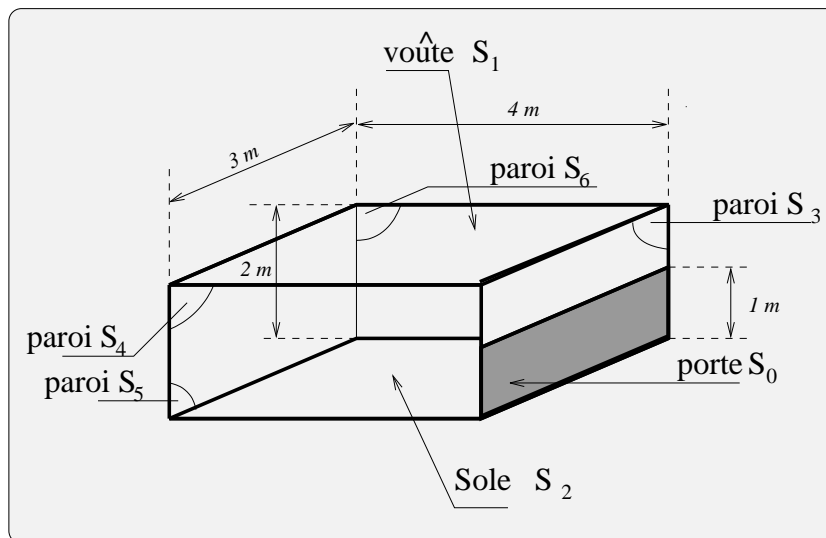


FIG. 7.1 – Enceinte noire

Remarques :

- Considérons une enceinte quelconque. Celle-ci peut-être considérée comme une enceinte fermée, en lui ajoutant si nécessaire des parois fictives dont les températures sont uniformes et égales à la température du milieu ambiant.
- Chaque surface de l'enceinte est suffisamment fractionnée de façon à pouvoir considérer la température de celle-ci comme uniforme.

Calculons les pertes radiatives par la porte du four lorsque celle-ci est ouverte. Cette ouverture peut être assimilée à une surface noire fictive dont la température est celle du milieu ambiant. Les températures des différentes surfaces sont connues :

porte S_0	$300 \text{ } ^\circ K$
voûte S_1	$1200 \text{ } ^\circ K$
sole S_2	$800 \text{ } ^\circ K$
parois $S_3 + S_4 + S_5 + S_6$	$1000 \text{ } ^\circ K$

Bilan des échanges radiatifs :

Faisons le bilan des échanges radiatifs à travers la porte du four :

La surface S_0 émet vers chaque surface i le flux $\phi_{0 \rightarrow i}$ et reçoit de chacune des surfaces i les flux $\phi_{i \rightarrow 0}$.

Flux absorbé :

$$\phi_{absorbé} = \sum_i \phi_{i \rightarrow 0} = \sum_i \phi_i^0 F_{(i-0)} = \sum_i (\sigma T_i^4 S_i) F_{i-0}$$

Flux émis :

$$\phi_{émis} = \sum_i \phi_{0 \rightarrow i} = \sum_i \phi_0^0 F_{(0-i)} = \sum_i (\sigma T_0^4 S_0) F_{0-i}$$

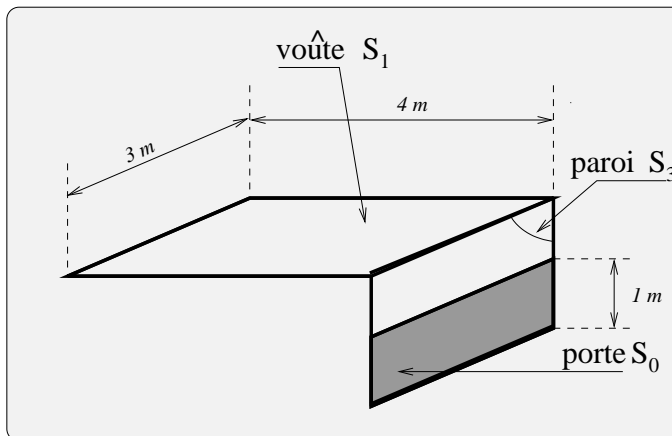
Le flux net reçu par la porte S_0 sera :

$$\begin{aligned}\Delta\phi &= \phi_{\text{absorbé}} - \phi_{\text{émis}} \\ &= \sum_i (\phi_{i \rightarrow 0} - \phi_{0 \rightarrow i}) \\ &= \sum_i \sigma T_i^4 S_i F_{i \rightarrow 0} - \sigma T_0^4 S_0 F_{0 \rightarrow i}\end{aligned}$$

Soit en tenant compte de la relation $S_i F_{i \rightarrow 0} = S_0 F_{0 \rightarrow i}$ il vient :

$$\Delta\phi = \sigma S_0 \sum_i F_{0 \rightarrow i} (T_i^4 - T_0^4)$$

Calcul de $F_{0 \rightarrow 1}$



$$F_{0 \rightarrow 1} = \frac{S_1}{S_0} (F_{1 \rightarrow (0+3)} - F_{1 \rightarrow 3})$$

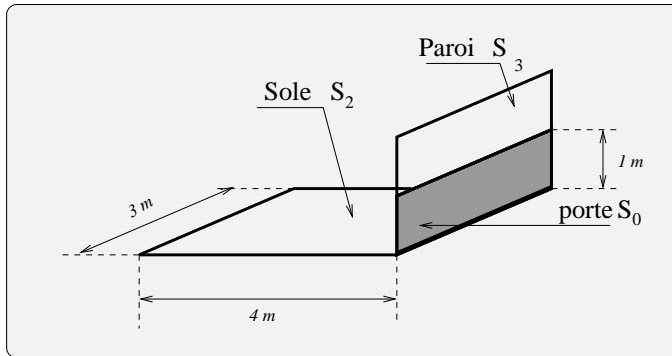
Equation ref :

$$\begin{aligned}F_{1 \rightarrow (0+3)} [X = \frac{2}{3}, Y = \frac{4}{3}] &= 0,1347 \\ F_{1 \rightarrow 3} [X = \frac{1}{3}, Y = \frac{4}{3}] &= 0,0870\end{aligned}$$

$$\begin{aligned}F_{0 \rightarrow 1} &= \frac{12}{3} (0,1347 - 0,0870) \\ &= 0.190\end{aligned}$$

$$F_{0-1} = 0.190$$

Calcul de F_{0-2} et F_{0-3}

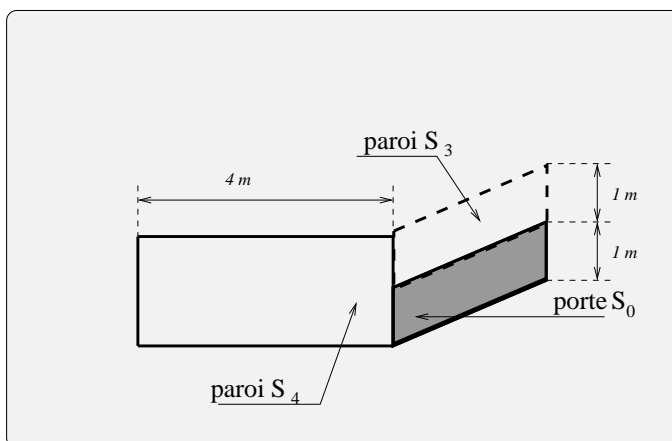


En appliquant la formule ref :(

$$F_{0-2} \left[X = \frac{4}{3}, Y = \frac{1}{3} \right] = 0,3482$$

$$F_{0-3} = 0$$

Calcul de F_{0-4}



Par symétrie : $F_{0-4} = F_{3-4}$ soit : $F_{4-(0+3)} = 2 F_{4-0}$

$$F_{4-0} = \frac{1}{2} F_{4-(0+3)}$$

En appliquant la formule ref

$$F_{(0+3)-4} = F_{(0+3)-4} \left[X = \frac{4}{2}, Y = \frac{3}{2} \right] = 0,1828$$

$$F_{4-(0+3)} = \frac{S_{(0+3)}}{S_4} F_{(0+3)-4} = \frac{6}{8} \cdot 0,1828 = 0,1371$$

$$F_{4-0} = \frac{0,1371}{2} = 0,06855$$

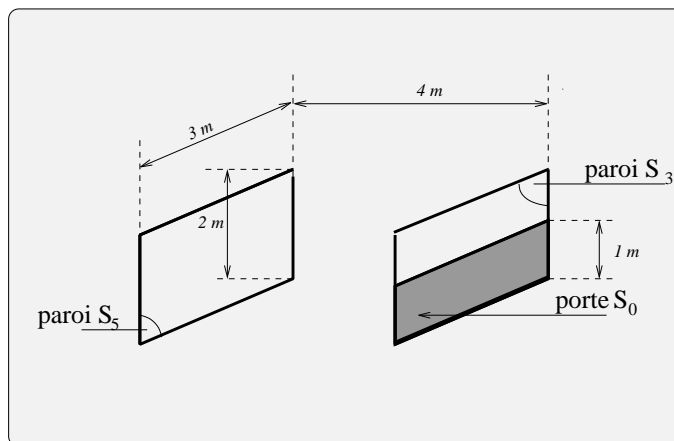
$$F_{0-4} = \frac{S_4}{S_0} F_{4-0} = \frac{8}{3} \cdot 0,06855 = 0,1828$$

$$F_{0-4} = 0,1828$$

Remarque

$F_{(0+3)-4} = F_{0-4}$, cette égalité peut sembler surprenante, mais est exacte. F_{0-4} est le flux ϕ_{0-4} envoyé par la surface (0) vers la surface (4) divisé par la surface d'émission (0). Le flux émis par la surface (0 + 3) est bien le double du flux émis par la surface (0), mais la surface émettrice ayant doublé le facteur de forme est inchangé.

Calcul de F_{0-5}



En appliquant la formule ref :

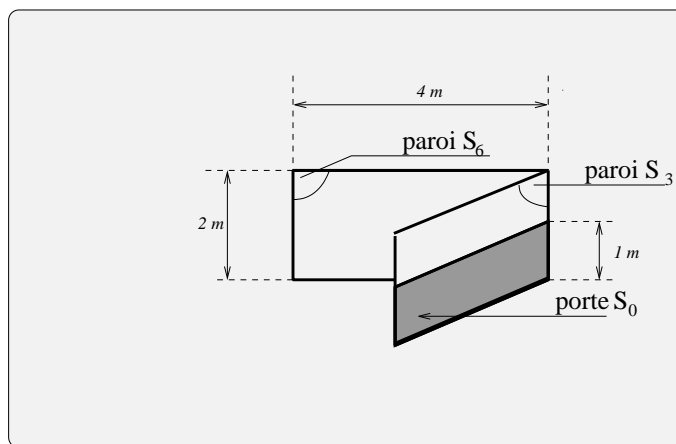
$$F_{(0+3)-5} = F_{X=\frac{2}{4}, Y=\frac{3}{4}} = 0,09539$$

$$F_{5-0} = \frac{1}{2} F_{5-(0+3)}$$

$$F_{0-5} = \frac{S_5}{S_0} F_{5-0} = F_{5-(0+3)} = F_{(0+3)-5}$$

$$F_{0-5} = 0,09539$$

Calcul de $F(0,6)$



$$F(0,6) = F(0,4) = 0,1828$$

Le flux net est donc égal à :

$$\Delta\phi = \sigma S_0 \sum_i F_{0-i} (T_i^4 - T_0^4)$$

$$\Delta\phi = 5,67 \cdot 10^8 \cdot 3 \left[\begin{aligned} &0,190 (1200^4 - 300^4) \\ &+ 0,3482 (800^4 - 300^4) \\ &+ 0,1828 (1000^4 - 300^4) \\ &+ 0,0939 (1000^4 - 300^4) \\ &+ 0,1828 (1000^4 - 300^4) \end{aligned} \right]$$

$$\Delta\phi = 168 \text{ kW}$$

Remarque :

Ce flux est positif. Il s'agit, d'après la convention, d'un flux reçu par la porte du four. Ce flux sera cédé à l'extérieur puisque la porte du four est ouverte.